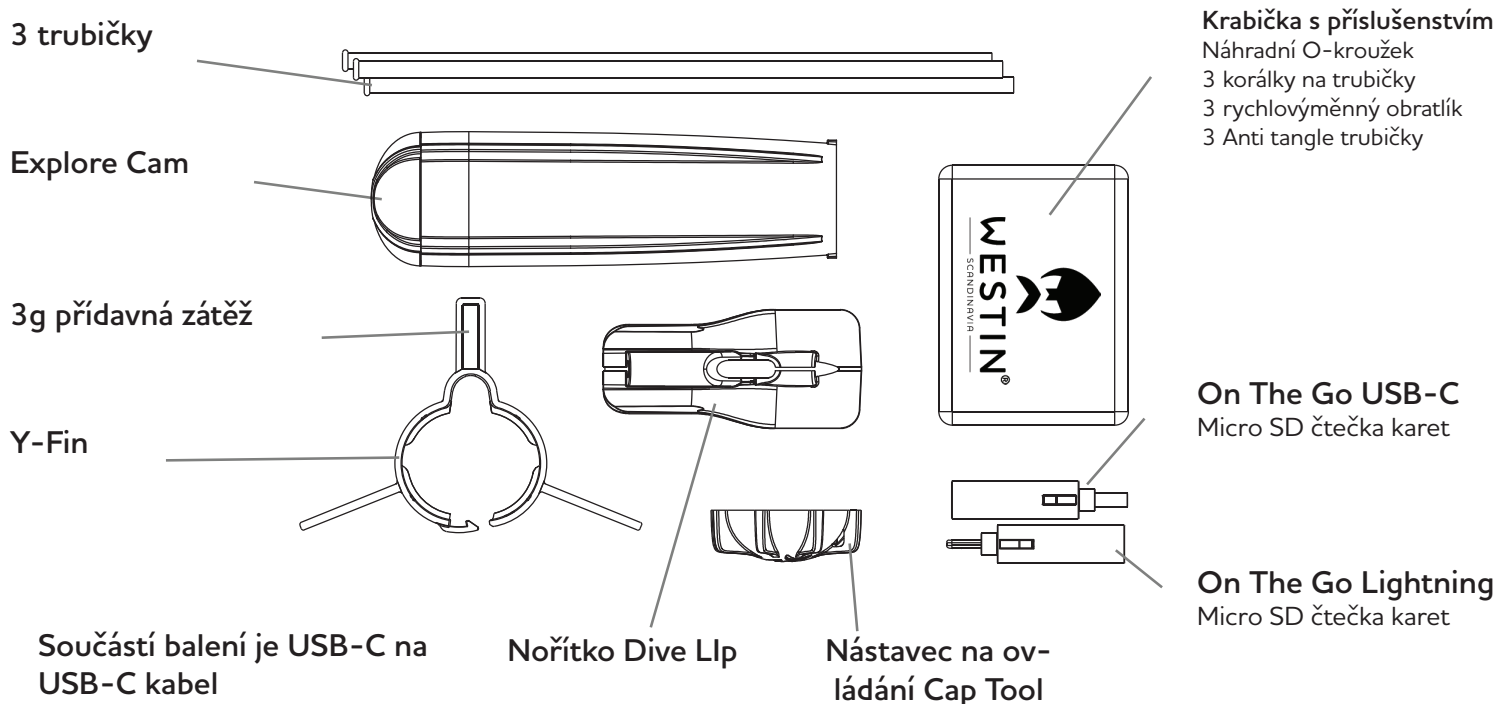


Westin Explore Cam návod k obsluze

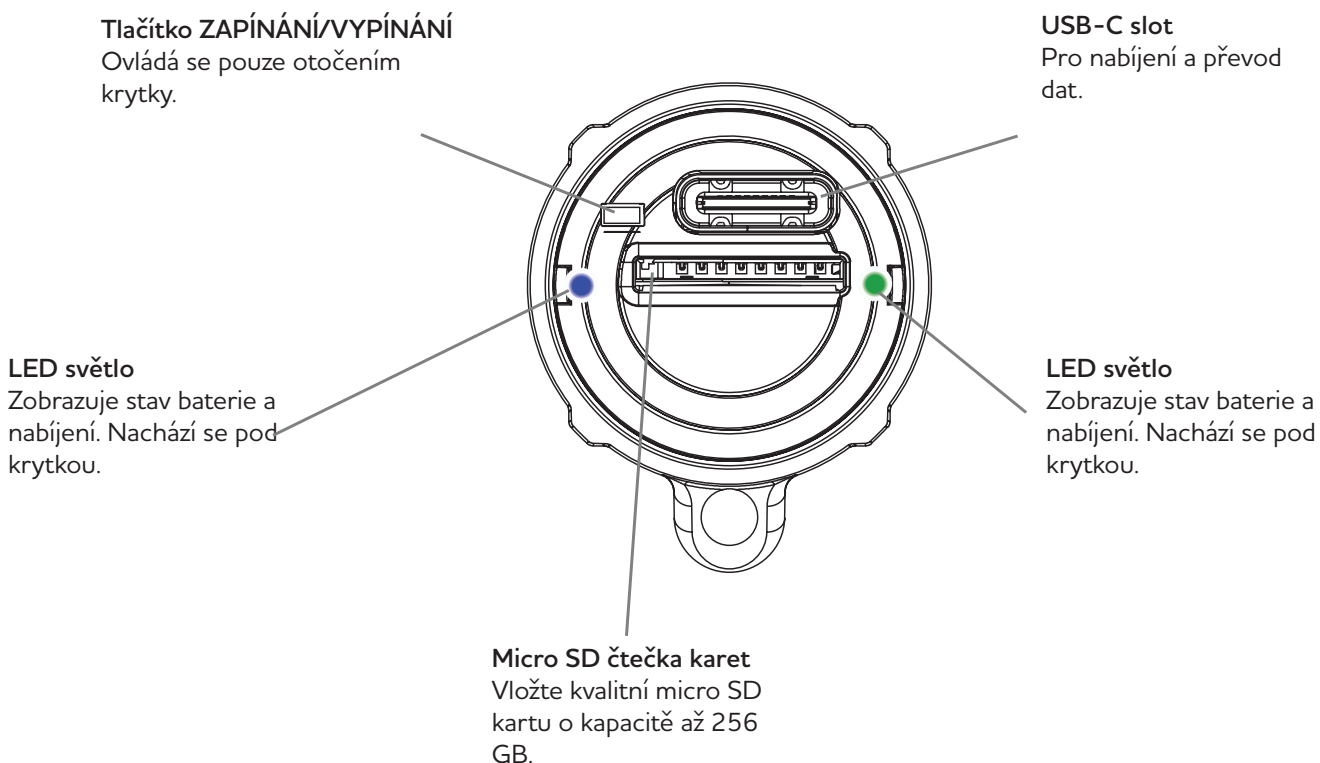
Blahopřejeme vám k nákupu naší Westin Explore Cam! Než ji začnete používat, laskavě vás žádáme, abyste si přečetli tento návod k obsluze.

1. Co je součástí balení?



2. Pod krytkou

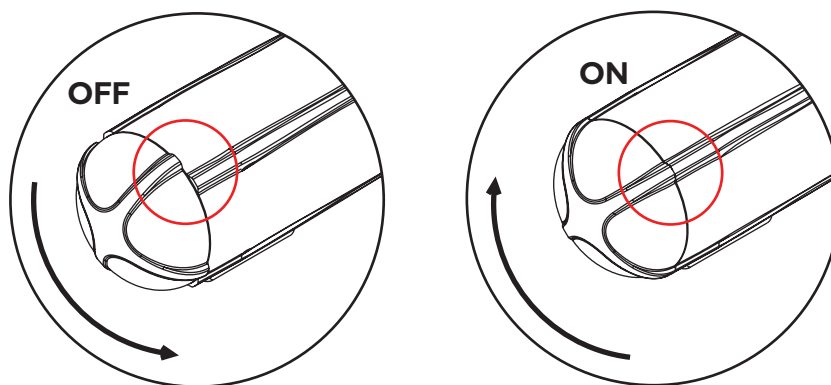
Nejprve sejměte koncový uzávěr otočením proti směru hodinových ručiček. Pokud vám jde těžko otáčet, použijte nástroj Cap Tool. Abyste předešli poškození, nepoužívejte zuby ani žádné nástroje, které nejsou na to určené.



3. Jak nahrávat video

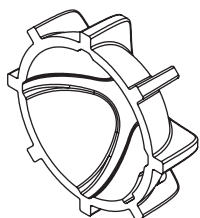
Před prvním použitím prosíme následujte tyto pokyny:

1. Ujistěte se, že je baterie fotoaparátu plně nabitá. Udělejte to odstraněním krytky a zasunutím USB kabelu do USB-C slotu na zadní straně kamery a připojením k vhodné nabíječce. Kamera se spustí a zobrazí sérii záblesků a poté nepřerušované modré světlo indikuje, že se kamera nabíjí. Když modré světlo zhasne, kamera je plně nabitá
2. Vložte micro SD kartu s rychlostí C10, U1, V10 nebo lepší. Toto je vytištěno na micro SD kartě. Karta musí být naformátována jako Ex-fat. Při vkládání karty do slotu pro micro SD karty musí strana s potiskem směřovat dolů.
3. Chcete-li zahájit nahrávání, nasadte zpět kryt a otáčejte jím ve směru hodinových ručiček, dokud se čáry na kameře nezarovnají s čarami na krytu. Přes koncovku je možné vidět LED světlo kamery. Kamera se spustí a začne červeně blikat po dobu 5 sekund a poté pomalu bliká zeleně, žlutě nebo červeně, v závislosti na stavu baterie. Kamera nyní nahrává.
4. Chcete-li zastavit nahrávání, otočte koncovku proti směru hodinových ručiček, tak aby čáry nebyly zarovnané. Chcete-li zastavit nahrávání, nemusíte sundávat koncovku, stačí ji lehce otočit, kamera je tak i po vypnutí vodotěsná.



Uchovávejte fotoaparát s krytkou v poloze OFF.

Pokud nebyl kryt delší dobu otočen, může být jeho první otočení obtížné. V tomto případě použijte ovládací nástroj Cap Tool. Pokud se koncovka stále obtížně otáčí, naneste trochu silikonového maziva přímo na O-kroužek. Díky tomu se bude opět plynule otáčet. Nepoužívejte olej ani jiná maziva.



Pokud nemůžete otočit krytku rukou, použijte nástroj Cap Tool.

Důležité!

Při nahrávání nezapomeňte zkontrolovat, zda kamera běží, pohledem na LED diodu. Je nepříjemné zjistit, že poté, co jste chytili pěknou rybu, byla kamera vybitá!

4. Vysvětlení LED diod

Kamera má dvě LED světla, jedno na každé straně. Jsou vidět přes kryt.

Nabíjení kamery

Kontrolka kamery nejdříve zabliká červeně, což znamená, že se kamera spouští. LED dioda nabíjení bude během nabíjení svítit nepřerušovaným modrým světlem. Po nabití na 100 % se kamera vypne.

Zapnutí kamery

LED dioda kamery bude pět sekund blikat červeně, což znamená, že se kamera spouští.

Nahrávání videa

Pokud je vložena micro SD karta, LED dioda kamery bude při nahrávání pomalu blikat barvou odpovídající stavu nabití.

Není vložena SD karta

LED dioda kamery bude blikat červeně, což znamená, že se kamera spouští. Poté bude následovat série modrých a červených záblesků, nakonec se kamera vypne.

Vypnutí kamery

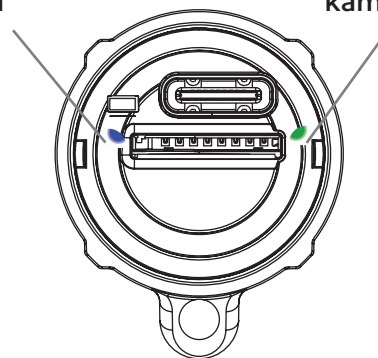
Když se kamera vypíná, bude blikat červeně, což znamená, že se nahrané video ukládá na SD kartu. Nevyndavejte SD kartu před uložením souboru! Když LED dioda fotoaparátu nesvítí, můžete vysunout SD kartu.

Připojení kamery k počítači

LED dioda kamery bude blikat červeně, což znamená, že se kamera spouští. LED nabíjecí dioda bude svítit nepřerušovaným modrým světlem, což znamená, že se nabíjí. Když počítač najde kameru, i LED dioda kamery bude trvale svítit modře.

LED dioda pro
nabíjení

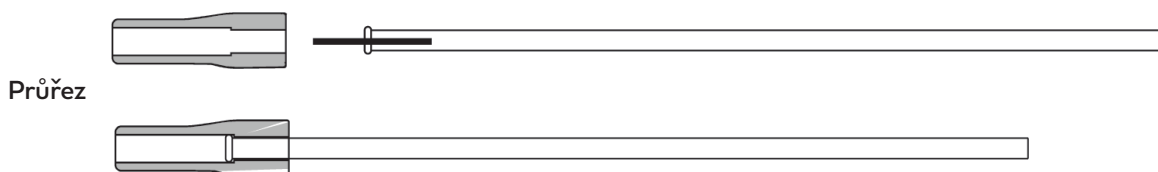
LED dioda pro
kameru



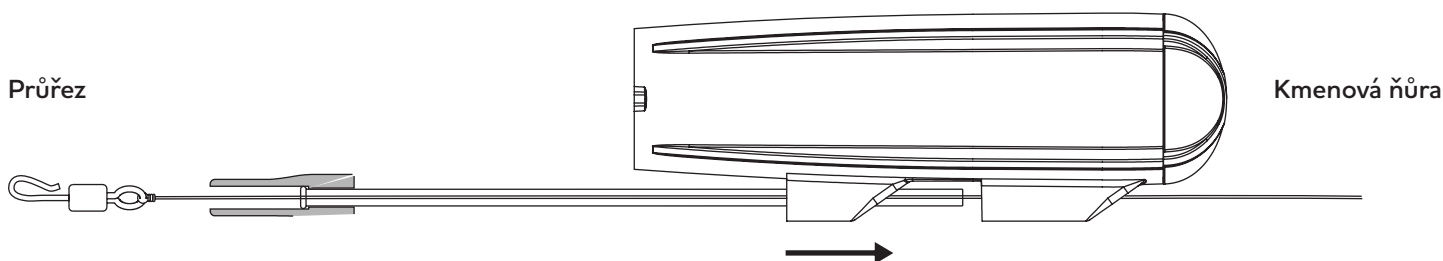
- Zelená znamená 100 až 80 % nabití.
- Žlutá označuje 80 až 20 % nabití.
- Červená označuje 20 až 1 % nabití.

5. Základní nastražení kamery

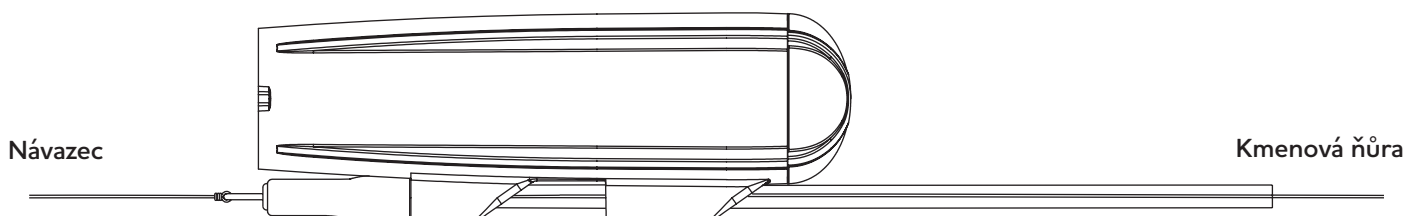
1. Konec trubičky s ráfkem se zatlačí do patky, dokud nezapadne na místo. Toto stačí provést pouze jednou.



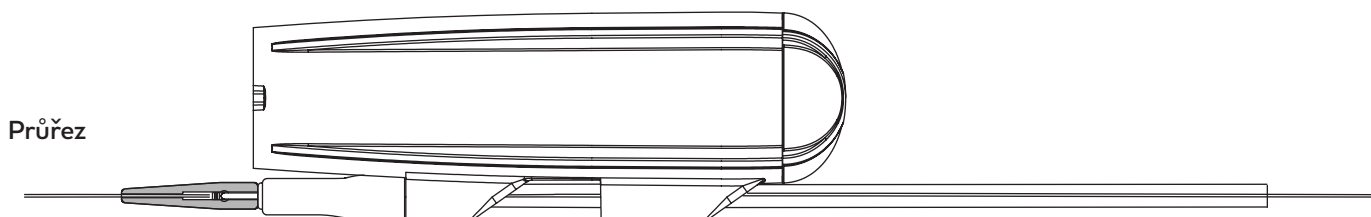
2. Provlékněte kmenový vlasec dírami na kameře. Poté provlékněte kmenový vlasec trubičkou. Přivažte kmenový vlasec k očku obratlíku.



3. Protáhněte trubičku dírkama na kameře, tak aby přilnul gumový průvlek ke kameře. Ujistěte se, že má gumový průvlek plochou stranu spočívající na spodní části kamery. Poté připevněte návazec na rychlovýměnný obratlík. Nyní zatáhněte obratlík do gumového převleku a nechte část obratlíku vyčnívat, takže se může volně otáčet.



4. Při nahazování s lehkými nástrahami použijte převlek proti zamotání, který se nachází v krabici s příslušenstvím, abyste zabránili motání. Převlek proti zamotání se nasune přes obratlík a ponecháte malou mezeru, takže se obratlík může otáčet.

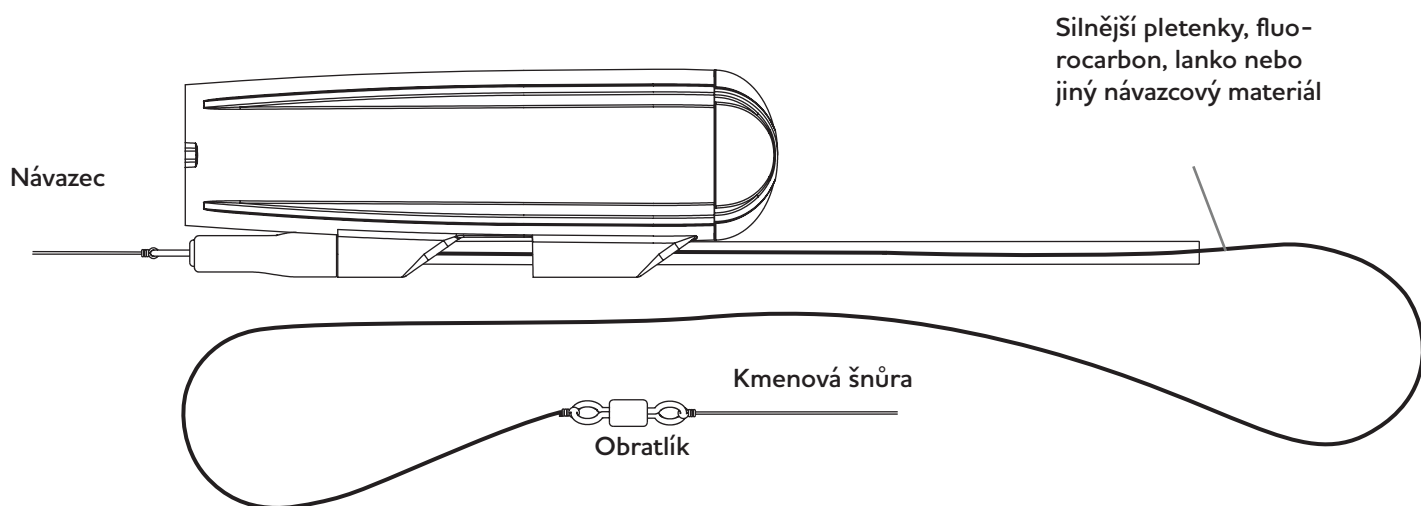


Důležité!

Ujistěte se, že váš kmenový vlasec má vyšší nosnost než váš návazec. Potom můžete zatáhnout plnou silou za montáž, když někde uváznete a kameru byste měli zachránit.

6 Montáž kamery

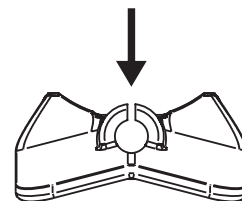
Může být praktičtější umístit obratlík za kameru. Stačí pak jediný uzel a kamera je připravena k použití. Je to také užitečné, když existuje riziko, že ryba zaútočí na kameru a překousne vlasec, který skrz ni vede. Výběr materiálu návazce a jeho délku optimalizujte podle aktuální situace při rybolovu.



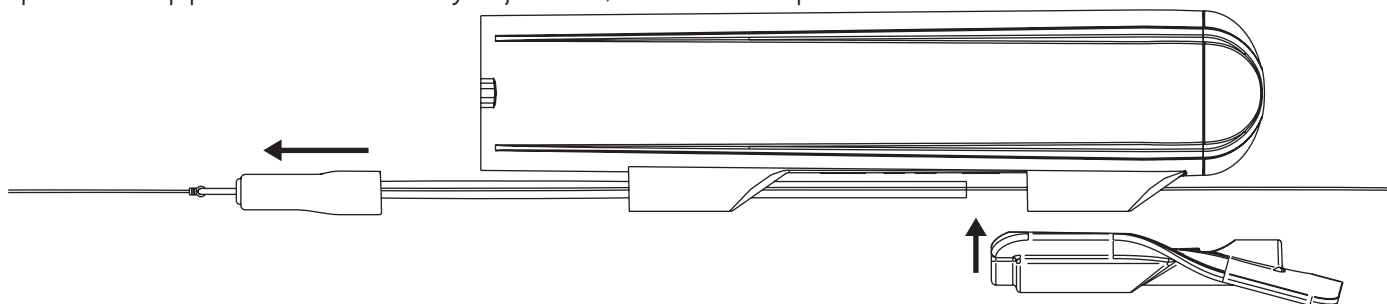
7. Kdy a jak používat Dive Lip

Dive Lip způsobí, že se kamera ponoří a udrží se pod vodou během přitahování, podobně jako lopatka na nástraze. Montuje se na zadní konec kamery a lze jej použít samostatně nebo v kombinaci s Y-Fin. Při samostatné montáži se kamera dostane hlouběji než při použití společně s Y-Fin. Proved'te několik testů, abyste zjistili, co vyhovuje nástraze a stylu rybolovu, který provozujete.

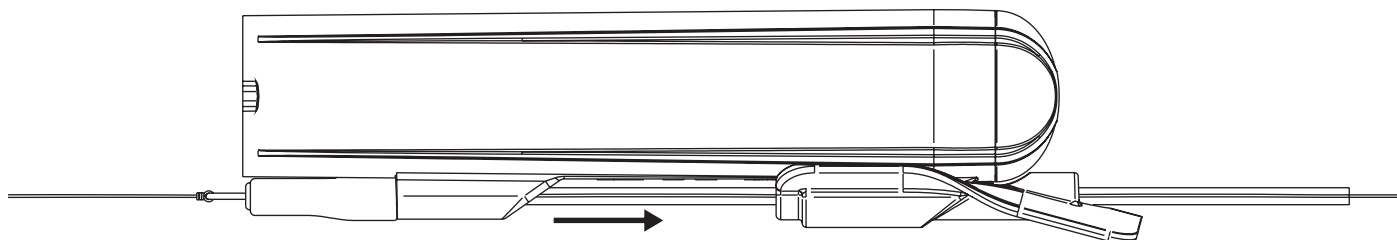
Štěrbiny v přední a zadní části Dive Lip umožňují nasadit nebo sejmout lopatku, když je kamera připojena k vlasci.



1. Pro montáž Dive Lip posuňte trubici dopředu, aby zůstala dostatečně velká mezera, aby se vešla do Dive Lip. Umístěte lopatku Dive Lip přes zadní vedení trubky a ujistěte se, že hlavní vlasec prochází štěrbinami.



2. Posuňte trubici úplně zpět, aby se lopatka Dive Lip zajistila na místě.



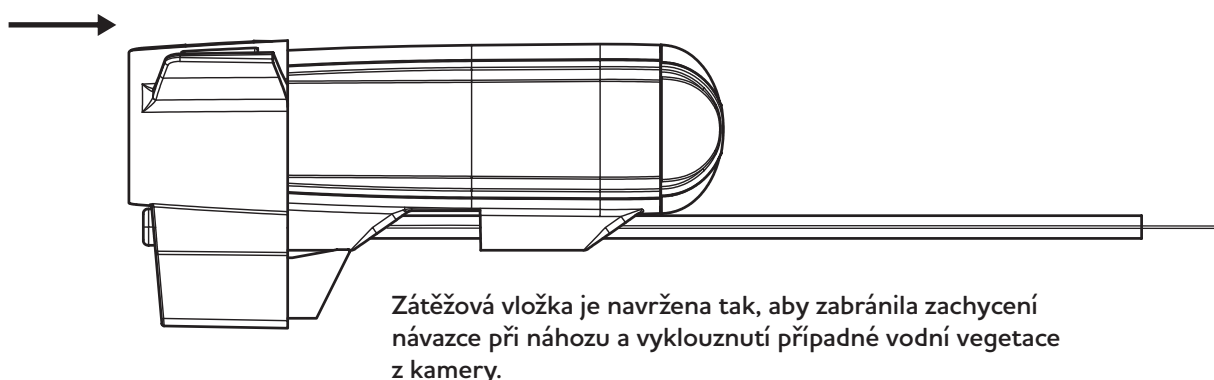
8. Kdy a jak používat Y-fin

Y-fin udržuje fotoaparát stabilní. To platí zejména při použití větších nástrah nebo nástrah s agresivním pohybem. Při lovu ve vyšších rychlostech je vhodné přidat tuto přídatnou ploutev, abyste získali stabilní videa.

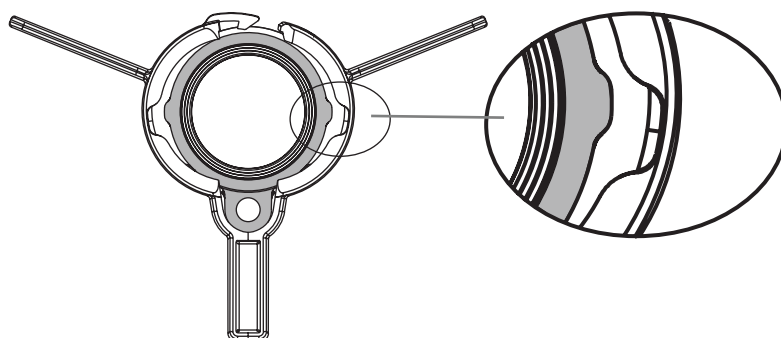
Instalujeme ho do přední části kamery a to buď samostatně nebo v kombinaci s Dive Lip. Když je kamera nasazena samostatně, je ve vodě mnohem výše než při použití společně s Dive Lip. Je třeba s ní lovit pomaleji, aby zůstala zanořená, ale může být velmi užitečná při lovu v mělkých vodách nebo v místech, kde je vegetace blízko hladiny.

Nejlepší způsob, jak zjistit, co se hodí k nástraze a stylu rybolovu je provést několik testovacích náhozů s ploutví Y-fin a bez ní a prohlédnout si videa, abyste zjistili, co funguje nejlépe.

1. Chcete-li namontovat Y-fin, otevřete zámek na horní straně a protáhněte návazec mezerou. Zámek ještě nezavírejte! Poté nasuňte Y-fin na kameru, dokud se nezastaví.



2. Poté se ujistěte, že dva malé výstupky na stranách kamery jsou zarovnány s odpovídajícími prohlubněmi v Y-fin a nyní zavřete zámek. Je těsně uchycen a potřebuje tlak palce na zámek, aby se zavřel se slyšitelným cvaknutím.



Důležité!

Při vyjímání Y-fin je důležité před odstraněním ploutve otevřít zámek. Pokud se Y-fin stáhne bez otevření, může dojít k poškození ploutve Y-fin.

9. Prohlížejte a sdílejte svá videa na cestách

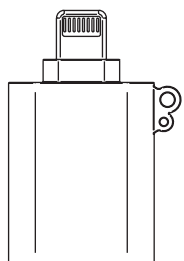
V balení jsou dvě "On The Go" čtečky micro SD karet. Jedna se hodí na Apple iPhone a iPad. Druhý je USB-C, který se hodí pro telefony a tablety na Androidu. Lze je také použít pro počítače s operačním systémem Windows a Mac.

Důležité!

Všechny níže uvedené informace se mohou při aktualizaci operačního systému na zařízení změnit! Chcete-li získat co nejpresnější informace, vyhledejte na webu „jak používat čtečku karet OTG na (vložit název zařízení)“

U všech zařízení nejprve vyjměte SD kartu z kamery a vložte ji do čtečky karet. SD karta se vejde pouze jedním způsobem, takže se ji nepokoušejte zasunout silou.

Poté zapojte čtečku karet do nabíjecího/datového portu na vašem zařízení. Pro správné vložení může být nutné kryt sejmout. Kontrolka na čtečce karet musí krátce zablikat, když je vložena, jako indikace načtení karty.

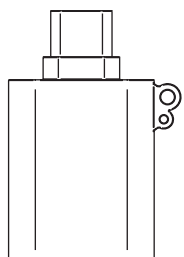


On The Go Lightning
Čtečka micro SD karet

iPhone

Otevřete aplikaci s názvem „Soubory“ nebo „Archivy“. Tato aplikace je standardně nainstalována na každém iPhone. V aplikaci přejděte na „umístění“ a najdete ikonu disku s názvem vaší SD karty. Pokud jste svou SD kartu nepojmenovali, bude pojmenována „Bez názvu“. Klepněte na disk a poté na složku DCIM, zde máte všechna videa z kamery. Klepnutím na soubor jej otevřete. Nyní můžete video přehrát, sdílet nebo uložit do zvoleného umístění.

Chcete-li soubor odstranit, stiskněte název souboru a otevře se možnost odstranění.



On The Go USB-C
Čtečka micro SD karet

Android

Vaše zařízení Android by jej mělo rozpoznat jako externí úložiště. Může se zobrazit upozornění, že je připojeno zařízení USB. Otevřete v zařízení Android aplikaci správce souborů. Pokud jej nemáte předinstalovaný, můžete si jej stáhnout z obchodu Google Play. Ve správci souborů přejděte do umístění, kde jsou uvedena externí úložná zařízení. To by mohlo být označeno jako „Externí úložiště“, „Disk USB“ nebo něco podobného. Klepnutím na něj získáte přístup k obsahu karty SD. Nyní můžete procházet, otevírat, kopírovat, přesouvat nebo mazat soubory na SD kartě, stejně jako u jakéhokoli jiného souboru na vašem zařízení.

Windows a Mac počítače

K připojení čtečky karet potřebujete, aby váš počítač měl port USB-C. Jakmile počítač rozpozná čtečku karet SD, měli byste mít přístup k obsahu karty SD. Obvykle jej najdete v Průzkumníku souborů (Windows) nebo Finderu (macOS) v části „Tento počítač“ nebo „Zařízení“. Nyní můžete kopírovat, přesouvat nebo mazat soubory na SD kartu až ní pomocí systému správy souborů v počítači jako obvykle.

10. Připojení kamery k PC

Kameru můžete také připojit přímo k PC pomocí dodaného kabelu. Jakmile je kamera rozpoznána vaším počítačem, měli byste mít přístup k obsahu SD karty. Obvykle jej najdete v Průzkumníku souborů (Windows) nebo Finderu (macOS) v části „Tento počítač“ nebo „Zařízení“. Nyní můžete kopírovat, přesouvat nebo mazat soubory na a z SD karty pomocí systému správy souborů vašeho PC jako obvykle

11. Změna nastavení kamery

Všechna nastavení jsou uložena v souboru s názvem „nastavení kamery“ na SD kartě. Tento textový soubor generuje kamera, když je zapnutá s vloženou SD kartou. Chcete-li změnit nastavení kamery, otevřete soubor v počítači a postupujte podle pokynů v souboru.

Můžete nastavit následující: Snímací frekvence, Elektronická stabilizace obrazu a Vyvážení bílé.

12. Údržba

Čištění kamery

K čištění kamery použijte vlhký hadřík z mikrovlákna. V případě potřeby vložte kameru do vlažné vody, aby se rozpustila sůl nebo nečistoty. Vyhněte se používání čisticích prostředků nebo chemikálií.

Čištění čoček

K čištění čoček použijte měkkou utěrku z mikrovlákna, jakou používáte na čištění slunečních brýlí. Vyhněte se používání čisticích prostředků nebo chemikálií.

O-kroužek

Pravidelně kontrolujte O-kroužek na krytu kamery. Těsnění je zásadní pro zamezení přístupu vody. Vyměňte jej, pokud si všimnete jakýchkoli známek opotřebení, prasklin nebo poškození. Pokud se koncovka začne obtížně otáčet, naneste trochu silikonového maziva přímo na O-kroužek. Díky tomu se bude opět plynule otáčet.

13. Kolik hodin videa se vejde na micro SD kartu?

Kolik místa video zabírá, závisí do určité míry na tom, co se natáčí, čím méně různých barev je ve videu, tím méně místa zabírá. Níže uvedená tabulka je náš nejlepší odhad založený na skutečných nahrávkách. Karta s kapacitou 64 GB je dobrou volbou pro většinu lidí, protože má smysl prohlížet a přesouvat soubory po každém použití.

Velikost SD karty	Hodiny a minuty 30 fps videa
32	4.5
64	9
128	18
256	36

14. Specifikace kamery

Hmotnost*	28 g / 0.98 oz.
Rozměry	106 x 22 x 27 mm / 4.2 x 0.9 x 1.1 inch
Rozlišení videa	1080 full HD
Frame rate videa	30 nebo 60 fps.
Maximální hloubka	200m / 650 feet
Životnost baterie	1 hodina 25 min. při 30 fps (20°C / 86°F)
Kapacita baterie	4,35V / 330 mAh
Přípod elektriny	DC 5V 1-15A
Rozhraní	USB-C na nabíjení a převod dat
Paměťová karta	32-256 GB Micro SD karta

* Hmotnost samotné kamery

Tuba a trubička 1,5g

Y-fin o hmotnosti 5g