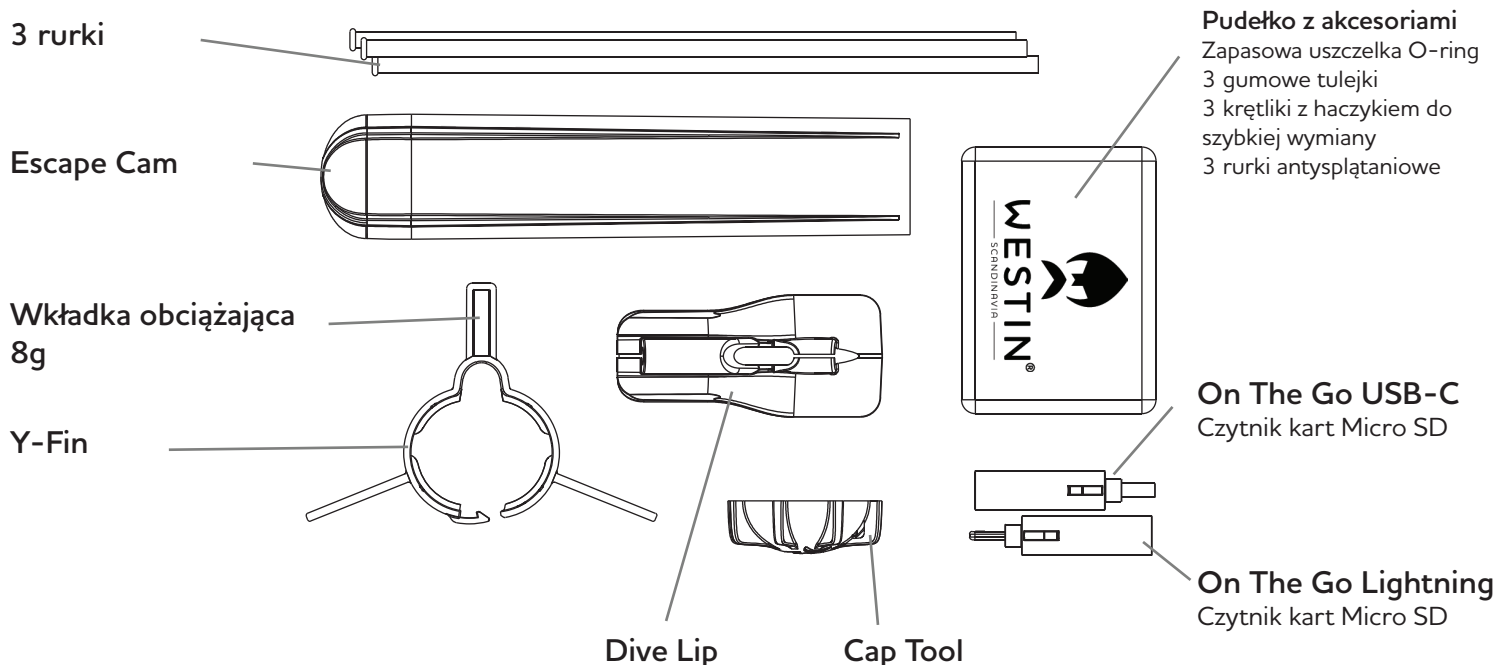


# Instrukcja obsługi kamery Westin Escape Cam

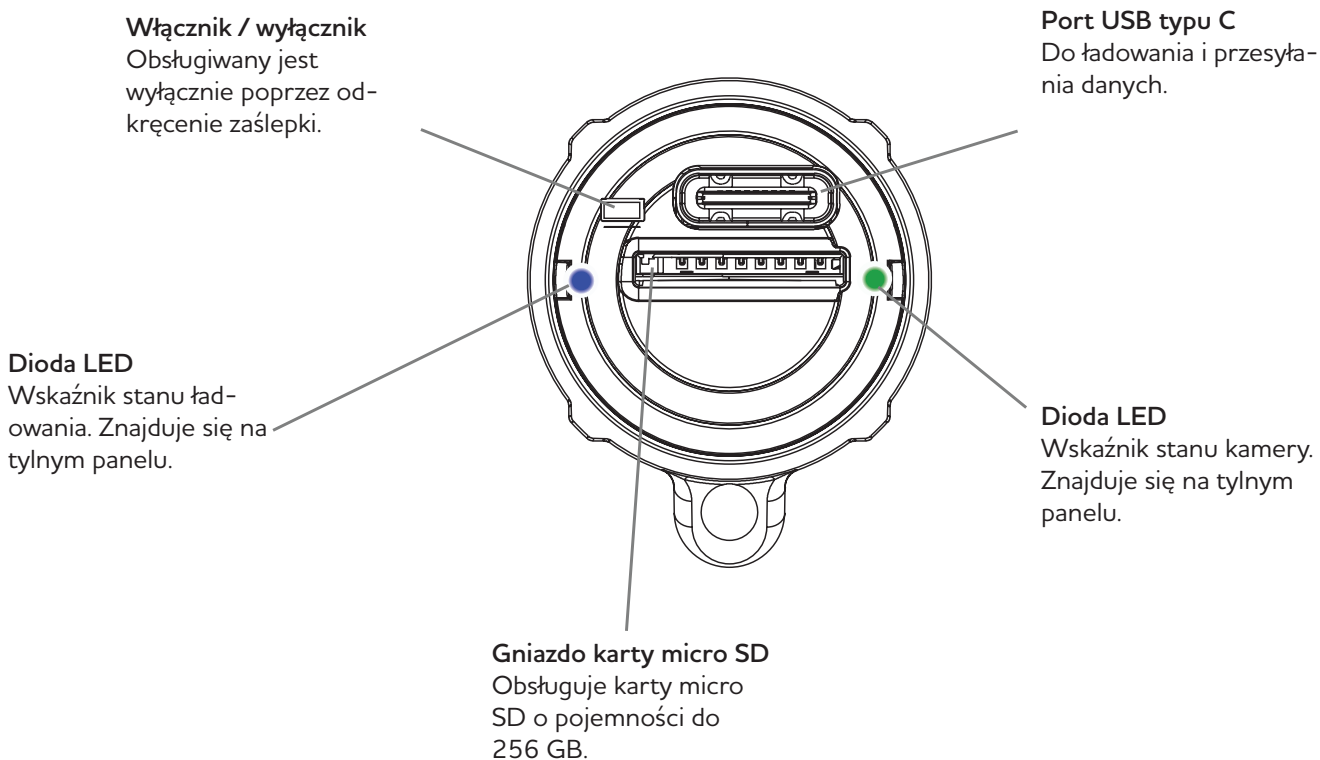
Gratulujemy zakupu kamery Westin Escape Cam! Zanim zaczniesz z niej korzystać, uprzejmie prosimy o poświęcenie kilku chwil na przeczytanie niniejszej instrukcji obsługi.

## 1. Co jest w pudełku?



## 2. Pod zaślepką

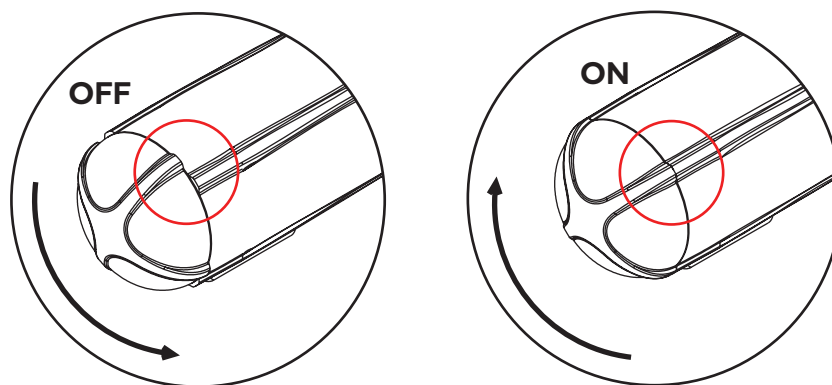
Najpierw zdejmij zaślepkę, przekręcając ją w kierunku przeciwnym do ruchu wskazówek zegara. Jeśli trudno jest ją obrócić, użyj narzędzia Cap Tool. Aby uniknąć uszkodzeń, nie używaj zębów ani żadnych innych narzędzi.



### 3. Jak nagrać wideo

Przed pierwszym użyciem wykonaj następujące czynności:

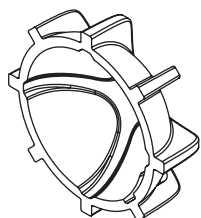
1. Upewnij się, że akumulator kamery jest w pełni naładowany. W tym celu zdejmij zaślepkę, włóż kabel USB do portu USB-C z tyłu kamery i podłącz go do odpowiedniej ładowarki. Kamera uruchomi się, sygnalizując to błyskami diody, a następnie ciągłe niebieskie światło będzie wskazywało, że kamera się ładuje. Gdy niebieskie światło zgaśnie, kamera jest w pełni naładowana.
2. Włóż kartę micro SD o indeksie prędkości C10, U1, V10 lub wyższym. Informacja ta widoczna jest na karcie micro SD. Karta musi być sformatowana jako Ex-fat. Podczas wkładania karty do gniazda karty micro SD strona z nadrukiem musi być skierowana w dół.
3. Aby rozpocząć nagrywanie, załóż ponownie zaślepkę i przekręć ją w prawo, aż linie na kamerze zrównają się z liniami na zaślepce. Przez zaślepkę widać diodę LED kamery. Kamera uruchomi się, migając na czerwono przez 5 sekund, a następnie powoli zacznie migać na zielono, żółto lub czerwono, w zależności od stanu baterii. Kamera teraz nagrywa.
4. Aby zatrzymać nagrywanie, obróć zaślepkę w kierunku przeciwnym do ruchu wskazówek zegara, tak aby linie na kamerze i zaślepce nie były współliniowo. Aby zatrzymać nagrywanie, nie trzeba zdejmować zaślepki, wystarczy ją lekko obrócić, dzięki czemu kamera będzie nadal wodoszczelna po wyłączeniu.



Przechowuj kamerę z zaślepką w pozycji OFF.

Jeśli zaśleпка nie była obracana przez dłuższy czas, pierwsze przekręcenie może być trudne. W takim przypadku użyj narzędzia Cap Tool.

Jeśli zaśleпка nadal trudno się obraca, nałóż odrobinę smaru silikonowego bezpośrednio na pierścień uszczelniający. Dzięki temu znów będzie się płynnie obracać. Nie używaj oleju ani żadnych innych smarów



Jeśli nie możesz obrócić zaślepki ręcznie, użyj narzędzia Cap Tool. Upewnij się, że popchnąłeś rurkę do przodu, tak aby nie przeszkadzała w obracaniu narzędzia do odkręcania.

#### Ważne!

Podczas nagrywania pamiętaj, aby sprawdzić, czy kamera działa, spoglądając na diodę LED.

## 4. Wyjaśnienie kolorów LED

Kamera posiada dwie diody LED, po jednej z każdej strony. Są one widoczne przez zaślepkę.

### Ładowanie kamery

Dioda kamery zacznie migać na czerwono, wskazując, że kamera się uruchamia. Podczas ładowania dioda LED ładowania będzie świecić ciągłym niebieskim światłem. Gdy aparat zostanie naładowany do 100%, wyłączy się.

### Włączanie kamery

Dioda LED kamery będzie migać na czerwono przez pięć sekund, wskazując, że kamera się uruchamia.

### Nagrywanie wideo

Jeśli karta SD jest włożona, dioda LED kamery będzie powoli migać w kolorze odpowiadającym stanowi naładowania.

### Brak karty SD

Dioda LED kamery zacznie migać na czerwono, wskazując, że kamera się uruchamia. Następnie nastąpi seria niebieskich i czerwonych błysków, aż w końcu kamera się wyłączy.

### Wyłączanie kamery

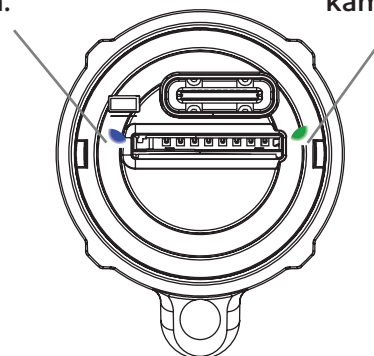
Po wyłączeniu kamery dioda zacznie migać na czerwono, wskazując, że nagrany film jest zapisywany na karcie SD. Nie wyciągaj karty SD przed zapisaniem pliku! Gdy dioda LED kamery jest wyłączona, możesz wysunąć kartę SD.

### Podłączanie kamery do komputera

Dioda LED kamery zacznie migać na czerwono, wskazując, że kamera się uruchamia. Dioda ładowania będzie świecić ciągłym niebieskim światłem, wskazując, że trwa ładowanie. Gdy komputer znajdzie kamerę, dioda LED kamery zacznie świecić na niebiesko.

Dioda LED stanu ładowania.

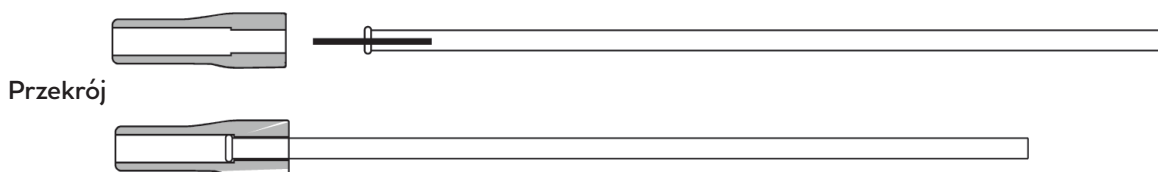
Dioda LED stanu kamery.



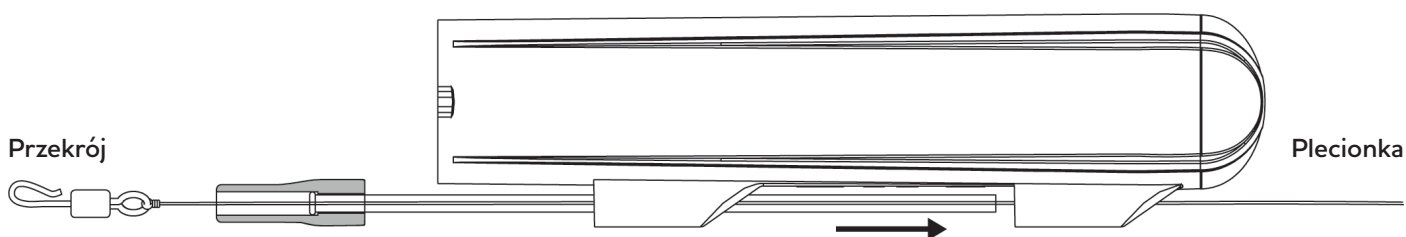
- Zielony oznacza poziom naładowania od 100 do 80%.
- Kolor żółty oznacza poziom naładowania od 80 do 20%.
- Kolor czerwony oznacza poziom naładowania od 20 do 1%.

## 5. Podstawowy montaż kamery

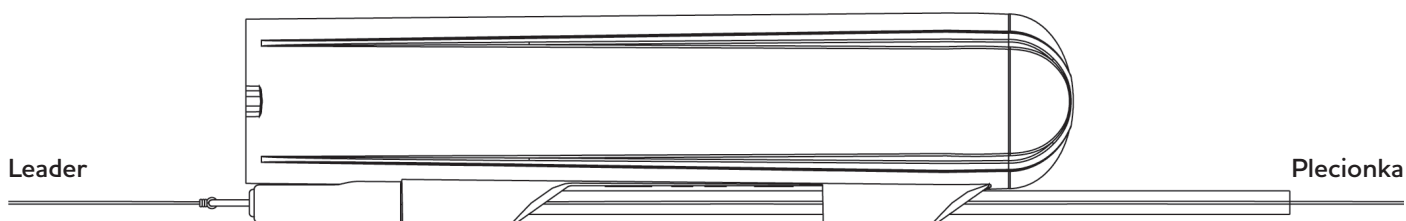
1. Końcówkę tuby z pierścieniem wsuwamy w stopkę tuby aż do zatrzaśnięcia. Należy to zrobić tylko raz.



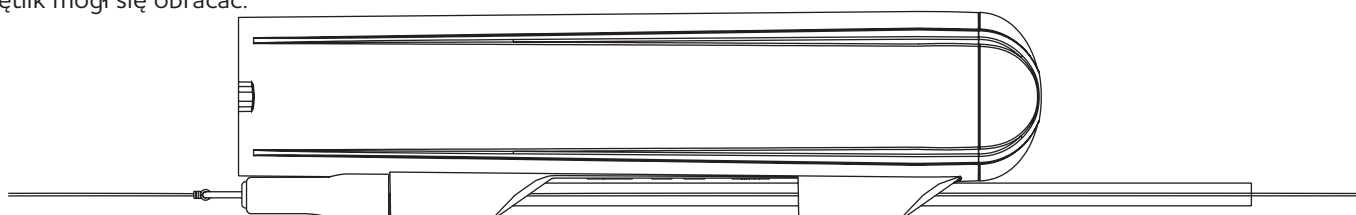
2. Przewlec linkę główną przez prowadnice rurki na kamerze. Następnie przewlec żyłkę główną przez rurkę i koralik. Przywiąż żyłkę główną do ucha krętlika.



3. Wsuń rurkę przez prowadnice rurki, tak aby gumowy koralik zrównał się z prowadnicą rurki. Upewnij się, że gumowy koralik przylega płaską stroną do spodu kamery. Następnie przymocuj przypon do haczyka z krętlikiem za pomocą pętli lub wężła. Teraz wciągnij krętlik w gumową końcówkę, pozostawiając wystający haczyk, aby mógł się swobodnie obracać.



4. Podczas rzucania lekkimi przynętami, aby uniknąć splątania, używaj rurki antysplątaniowej znajdującej się w pudełku z akcesoriami. Rurkę zapobiegającą splątaniu nasuwa się od strony haczyka z krętlikiem, pozostawiając niewielką szczelinę, aby krętlik mógł się obracać.

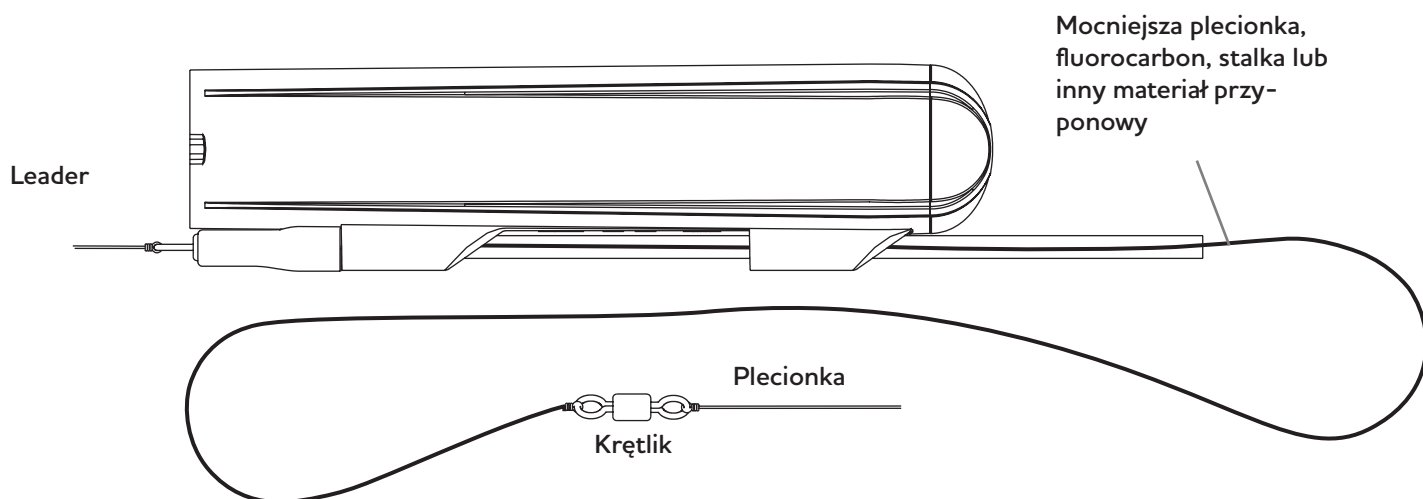


### Ważne!

Upewnij się, że główna plecionka ma większą wytrzymałość na zerwanie niż przypon. W ten sposób można bezpiecznie zerwać przynętę bez utraty kamery.

## 6 Montaż kamery

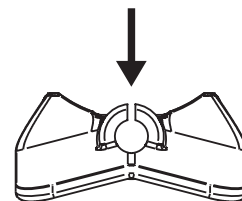
Konfiguracja, w której za aparatem znajduje się również krętlik, pozwala zaoszczędzić czas i jest bardziej praktyczna. W takim rozwiązaniu wystarczy zawiązać pojedynczy węzeł i kamera jest gotowa do użycia. Jest to również przydatne, gdy istnieje ryzyko ugryzienia aparatu przez rybę, gdzie większa długość przyponu zapobiega przegryzieniu plecionki przez rybę. Wybór materiału z jakiego wykonany jest przypon oraz jego długość należy dostosować do określonej sytuacji.



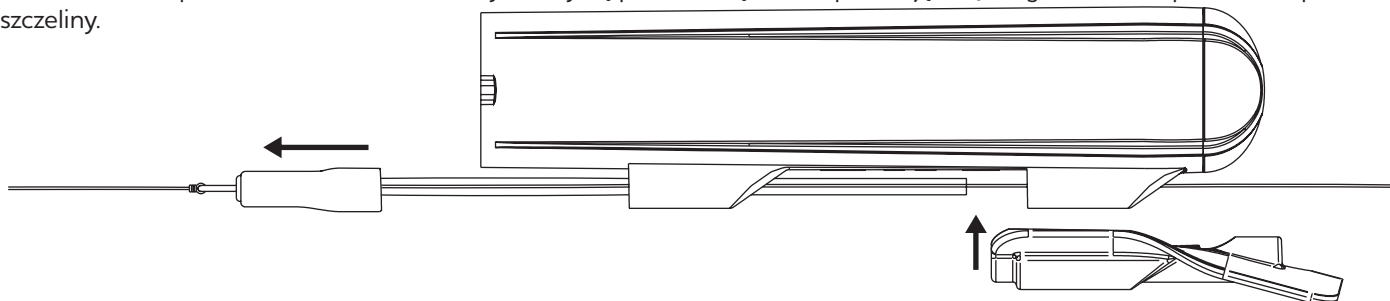
## 7. Jak i kiedy używać ster zanurzeniowy - Dive Lip

Dive Lip sprawia, że kamera nurkuje i utrzymuje ją pod wodą podczas zwijania, podobnie jak ster przynęty. Montuje się go z tyłu kamery i można go używać samodzielnie lub w połączeniu z płetwą Y-Fin. Zamontowany samodzielnie sprawia, że kamera sięga głębiej niż w przypadku użycia razem z płetwą Y-Fin. Wykonaj kilka testów, aby zobaczyć, który element lepiej pasuje do przynęty i stylu łowienia, jaki stosujesz.

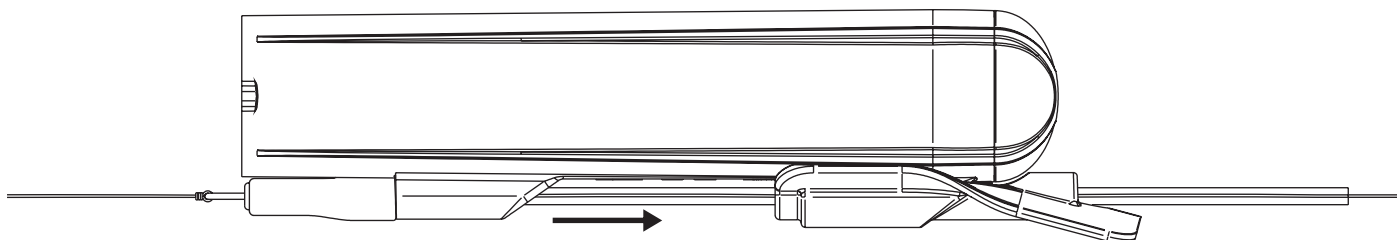
Rozcięcia z przodu i z tyłu Dive Lip umożliwiają montaż lub zdjęcie steru, gdy kamera jest przymocowana do żyłki / plecionki.



1. Aby zamontować ster zanurzeniowy Dive Lip, przesunąć rurkę do przodu, aż powstanie szczelina wystarczająco duża, aby zmieścić Dive Lip. Umieścić ster zanurzeniowy nad tylną prowadnicą rurki, upewniając się, że główna linka przechodzi przez szczeliny.



2. Przesunąć rurkę całkowicie do tyłu, aby zablokować Dive Lip na miejscu.



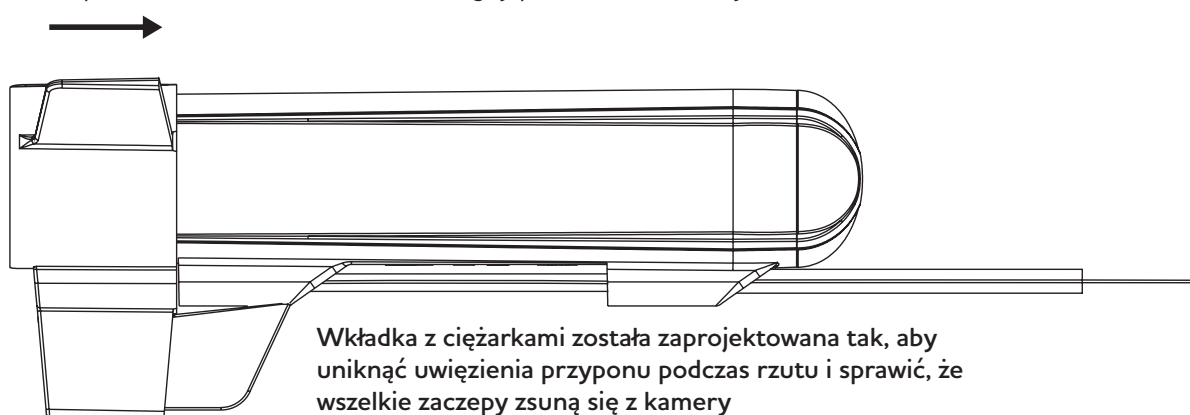
## 8. Jak i kiedy używać płetwy Y

Płetwa Y zapewnia stabilność kamery. Jest to szczególnie ważne w przypadku stosowania większych przynęt lub przynęt o agresywnej pracy. Podczas łowienia z większymi prędkościami zaleca się dodanie płetwy w celu poprawienia stabilności nagrań.

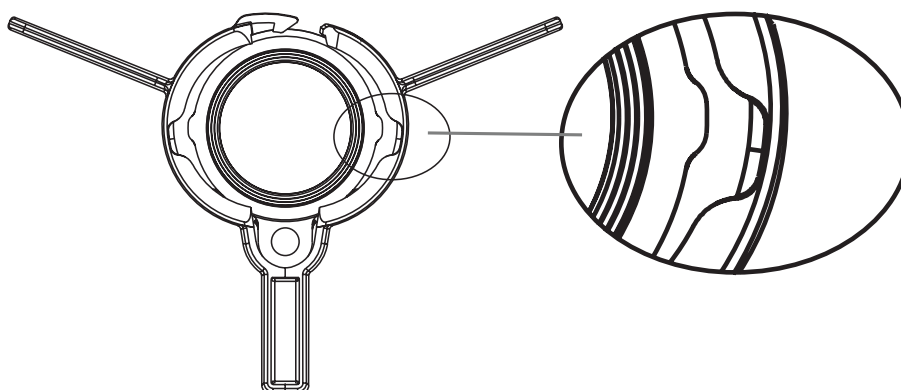
Montuje się ją z przodu kamery i można jej używać samodzielnie lub w połączeniu ze sterem zanurzeniowym Dive Lip. Po zamontowaniu samodzielnie kamera znajduje się znacznie wyżej w wodzie niż w przypadku użycia Dive Lip. Aby zestaw był zanurzony głębiej, należy go prowadzić wolniej, ale może też być bardzo pomocny podczas łowienia w płytkich wodach lub w miejscach, gdzie roślinność występuje blisko powierzchni.

Najlepszym sposobem, aby dowiedzieć się, jak zachowuje się twoja przynęta, należy wykonać kilku próbnych rzutów z płetwą Y i bez niej oraz sprawdzić materiał filmowy, aby określić, co działa najlepiej.

1. Aby zamontować płetwę Y-fin, otwórz blokadę na górze i przeprowadź plecionkę przez tunel. Jeszcze nie zamykaj blokady! Następnie wsuń płetwę w kamerę aż do momentu, gdy płetwa się nie zatrzyma.



2. Upewnij się, że dwie małe wypustki po bokach kamery pokrywają się z pasującymi wgłębieniami w płetwie Y, a następnie zamknij blokadę. Jest ona ciasno dopasowana i wymaga nacisku kciukiem, aby zamknąć ją ze słyszalnym kliknięciem.



### Ważne!

Podczas zdejmowania płetwy Y ważne jest, aby otworzyć blokadę przed zdjęciem płetwy. Wyciągnięcie płetwy Y może spowodować jej uszkodzenie.

## 9. Wyświetlanie i udostępnianie filmów

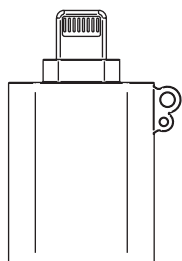
W pudełku znajdują się dwa czytniki kart micro sd On The Go. Jeden jest typu Lightning, który pasuje do iPhone'ów i iPadów Apple. Drugi to USB-C, który pasuje do telefonów i tabletów z systemem Android. Może być również używany z komputerami z systemem Windows i Mac.

### Ważne!

Wszystkie poniższe informacje mogą ulec zmianie po aktualizacji systemu operacyjnego urządzenia! Aby uzyskać najbardziej poprawne informacje, wyszukaj w Internecie "jak korzystać z czytnika kart OTG na (wstaw nazwę urządzenia)".

W przypadku wszystkich urządzeń najpierw wyjmij kartę SD z kamery i włóż ją do czytnika kart. Kartę SD można włożyć tylko w jeden sposób, więc nie próbuj jej wciskać na siłę.

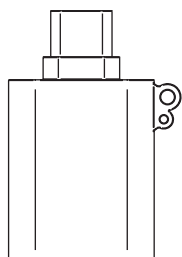
Następnie podłącz czytnik kart do portu ładowania/danych w swoim urządzeniu. W celu prawidłowego połączenia może być konieczne zdjęcie etui na telefon. Dioda na czytniku kart musi krótko migać zaraz po włożeniu karty, co oznacza, że karta została odczytana.



**On The Go Lightning**  
Czytnik kart micro sd

### iPhone

Otwórz aplikację o nazwie "Pliki" lub "Archiwa". Ta aplikacja jest domyślnie zainstalowana na każdym iPhone. W aplikacji przejdź do "lokalizacji", gdzie znajdziesz ikonę dysku z nazwą karty SD. Jeśli nie nadałeś nazwy swojej karcie SD, zostanie ona nazwana "Bez tytułu". Kliknij dysk, a następnie folder DCIM, w którym znajdują się wszystkie filmy z kamery. Wejdź w plik, aby go otworzyć. Możesz teraz odtworzyć film lub go udostępnić.



**On The Go USB-C**  
Czytnik kart micro sd

### Android

Urządzenie z systemem Android powinno rozpoznać je jako pamięć zewnętrzną. Może pojawić się powiadomienie informujące o podłączeniu urządzenia USB. Otwórz aplikację menedżera plików na urządzeniu z Androidem. Jeśli nie jest ona zainstalowana fabrycznie, można ją pobrać ze sklepu Google Play. W menedżerze plików przejdź do lokalizacji, w której wymienione są zewnętrzne urządzenia pamięci masowej. Może to być oznaczone jako "Pamięć zewnętrzna", "Dysk USB" lub coś podobnego. Wejdź w nią, aby uzyskać dostęp do zawartości karty SD. Możesz teraz przeglądać, otwierać, kopiować, przenosić lub usuwać pliki na karcie SD, tak jak w przypadku każdego innego pliku na urządzeniu.

### Komputery z systemem Windows lub Mac

Aby podłączyć czytnik kart, komputer musi być wyposażony w port USB-C. Gdy czytnik kart sd zostanie rozpoznany przez komputer, powinieneś być w stanie uzyskać dostęp do zawartości karty sd. Zazwyczaj można ją znaleźć w Eksploratorze plików (Windows) lub Finderze (macOS) w sekcji "Ten komputer" lub "Urządzenia". Możesz teraz kopiować, przenosić lub usuwać pliki na i z karty SD za pomocą systemu zarządzania plikami komputera, tak jak zwykle.



## 10. Podłączenie kamery do komputera

Kamerę można również podłączyć bezpośrednio do komputera za pomocą dostarczonego kabla. Gdy kamera zostanie rozpoznana przez komputer, powinieneś mieć dostęp do zawartości karty SD. Zazwyczaj można ją znaleźć w Eksploratorze plików (Windows) lub Finderze (macOS) w sekcji "Ten komputer" lub "Urządzenia". Możesz teraz kopiować, przenosić lub usuwać pliki na i z karty SD za pomocą systemu zarządzania plikami komputera, tak jak robisz to zwykle.

## 11. Zmiana ustawień kamery

Wszystkie ustawienia są zapisywane w pliku o nazwie "ustawienia kamery" na karcie SD. Ten plik tekstowy jest generowany przez kamerę po jej włączeniu z włożoną kartą SD. Aby zmienić ustawienia kamery, należy otworzyć plik na komputerze i postępować zgodnie z zawartymi w nim instrukcjami.

Można ustawić następujące ustawienia: ilość klatek na sekundę, elektroniczną stabilizację obrazu i balans bieli.

## 12. Konserwacja

### Czyszczenie kamery

Do czyszczenia kamery należy używać wilgotnej ściereczki z mikrofibry. W razie potrzeby umieść kamerę w letniej wodzie, aby rozpuścić sól lub brud. Unikaj używania środków czyszczących lub chemikaliów.

### Czyszczenie obiektywu

Do czyszczenia soczewki należy używać miękkiej ściereczki z mikrofibry, takiej jak ta używana do czyszczenia okularów przeciwsłonecznych. Unikaj stosowania środków czyszczących lub chemikaliów.

### Uszczelka O-ring

Regularnie sprawdzaj o-ring na obudowie kamery. Uszczelka ma kluczowe znaczenie dla ochrony przed wodą. Wymień ją, jeśli zauważysz jakiegokolwiek oznaki zużycia, pęknięcia lub uszkodzenia. Jeśli zaślepka zaczyna ciężko się obracać, nałóż odrobinę smaru silikonowego bezpośrednio na o-ring. Sprawdzi, że znów będzie się płynnie obracać.

## 13. Ile filmów może pomieścić karta SD?

Ilość miejsca zajmowanego przez wideo zależy w pewnym stopniu od tego, co jest filmowane, im mniej różnych kolorów w filmie, tym mniej miejsca zajmuje. Poniższy wykres jest naszym najlepszym szacunkiem opartym na rzeczywistych nagraniach. Karta o pojemności 64 GB to dobry wybór dla większości osób, ponieważ warto przeglądać i przenosić pliki po każdym użyciu.

Rozmiar karty SD	Ilość godzin i minut przy 30kl/s
32	4.5
64	9
128	18
256	36

## 14. Camera specifications

<b>Waga</b>	40 g. /1.4 oz
<b>Wymiary</b>	106x22x27mm 4.2 x 0.9 x 1.1inch
<b>Rozdzielczość wideo</b>	1080p full HD
<b>Ilość klatek na sekundę</b>	30 or 60 fps
<b>Maksymalna głębokość</b>	200m / 650 feet
<b>Żywotność baterii</b>	2.5 Hours in 30 fps (20°C / 68F)
<b>Pojemność akumulatora</b>	4,35V / 720 mAh
<b>Power supply</b>	DC 5V 1-5Av
<b>Interface</b>	USB-C do ładowania i przesyłania danych
<b>Karta pamięci</b>	Karta micro sd o pojemności 32-256 GB