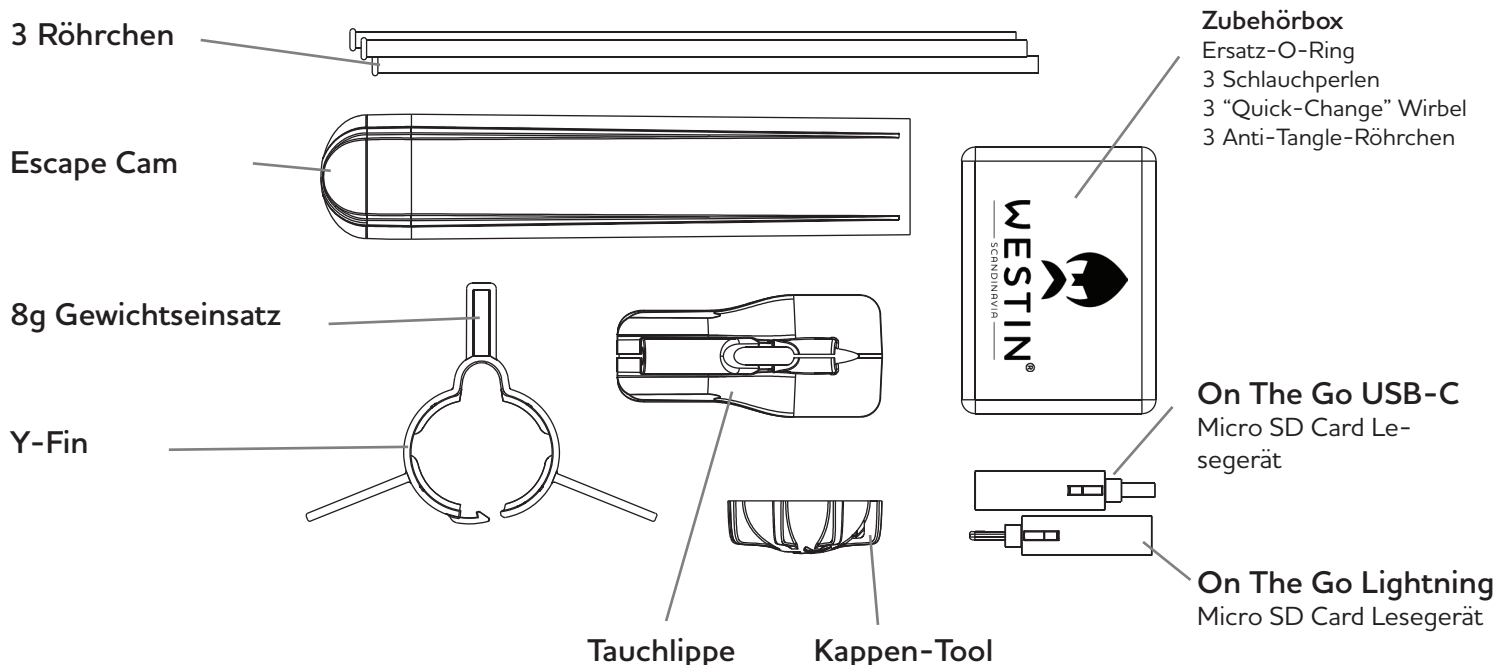


# Westin Escape Cam Benutzerhandbuch

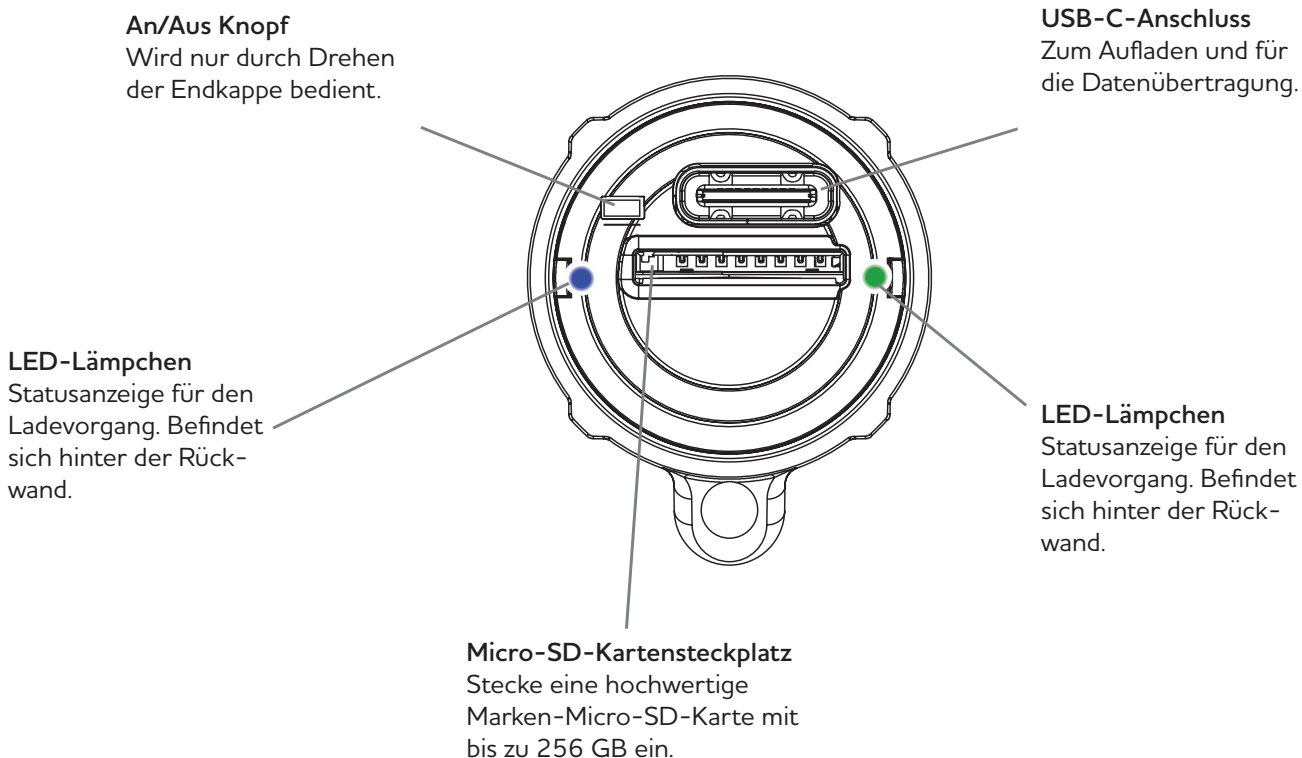
Herzlichen Glückwunsch zum Kauf unserer Westin Escape Cam! Bevor Du sie in Betrieb nimmst, mach dich bitte mit dem Benutzerhandbuch vertraut.

## 1. Was ist in der Box?



## 2. Unter der Endkappe

Entferne zunächst die Endkappe, indem du sie gegen den Uhrzeigersinn drehst. Verwende das Kappenwerkzeug, falls sich die Kappe nur schwer drehen lässt. Um Beschädigungen zu vermeiden, verwenden bitte nicht deine Zähne oder irgendwelche anderen Werkzeuge um die Kappe zu öffnen.



### 3. Wie man ein Video aufnimmt

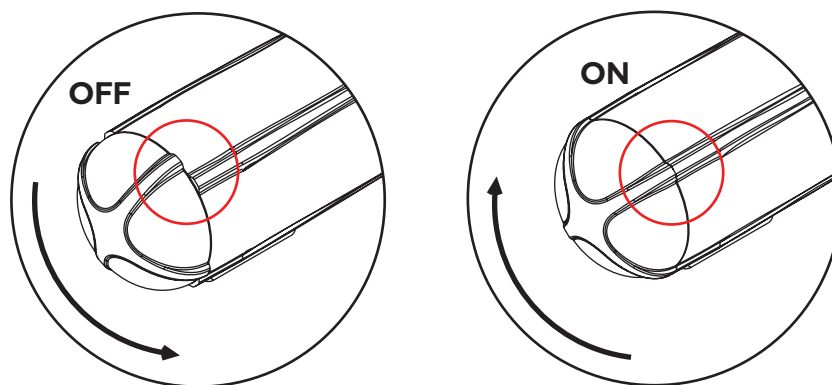
#### Befolge diese Schritte vor der ersten Benutzung:

1. Stelle sicher, dass der Akku der Kamera vollständig aufgeladen ist. Nimm dazu die Endkappe ab, stecke das USB-Kabel in den USB-C-Anschluss auf der Rückseite der Kamera ein und verbinde dieses mit einem geeigneten Ladegerät. Die Kamera fährt hoch und zeigt eine Reihe von Lichtsignalen an. Anschließend leuchtet ein durchgehendes blaues Licht, um anzuzeigen, dass die Kamera geladen wird. Wenn das blaue Licht erlischt, ist die Kamera vollständig aufgeladen.

2. Setze eine microSD-Karte mit einer Geschwindigkeitsklasse von C10, U1, V10 oder besser ein. Dies ist auf der microSD-Karte aufgedruckt. Die Karte muss als Ex-fat formatiert sein. Die Seite mit dem Aufdruck muss nach unten zeigen, wenn die Karte in den microSD-Kartensteckplatz eingeführt wird.

3. Um die Aufnahme zu starten, setze die Endkappe wieder auf und drehe sie im Uhrzeigersinn, bis die Linien auf der Kamera mit den Linien auf der Endkappe übereinstimmen. Durch die Endkappe hindurch kann man die Kamera-LED leuchten sehen. Beim Hochfahren der Kamera blinkt sie 5 Sekunden lang rot, dann blinkt sie langsam entweder grün, gelb oder rot, je nach Batteriestatus. Nun nimmt die Kamera auf.

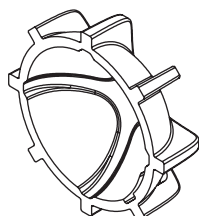
4. Um die Aufnahme zu beenden, drehen die Endkappe gegen den Uhrzeigersinn, so dass die Linien nicht mehr aneinander ausgerichtet sind. Du brauchst die Endkappe nicht zu entfernen, um die Aufnahme zu beenden, sondern nur leicht zu drehen.



**Bitte lagere die Kamera mit der Endkappe in der Position OFF.**

Wenn die Endkappe über einen längeren Zeitraum nicht gedreht wurde, kann das erste Drehen schwierig sein. Verwende in diesem Fall das Kappenwerkzeug.

Wenn sich die Endkappe weiterhin schwer drehen lässt, trage ein wenig Silikonfett direkt auf den O-Ring auf. Dadurch wird sich die Kappe wieder leichtgängiger drehen lassen. Verwende kein Öl oder andere Schmiermittel.



Wenn du die Endkappe nicht von Hand drehen kannst, verwende das Verschlusswerkzeug. Achte darauf, dass du das Rohr nach vorne schiebst, so dass es beim Drehen des Verschlusswerkzeugs nicht im Weg ist.

#### **Wichtig!**

Vergesse nicht, während der Aufnahme zu überprüfen, ob die Kamera läuft, indem du einen Blick auf die LED wirfst. Denn es ist äußerst ärgerlich zu erfahren, dass die Kamera keine Batterie mehr hatte, nachdem du einen schönen Fisch gefangen hast!

## 4. LED-Lichter erklärt

Die Kamera hat zwei LED-Leuchten, eine auf jeder Seite. Sie sind durch die Endkappe sichtbar.

### Laden der Kamera

Die Kamera-LED blinkt rot und zeigt damit an, dass die Kamera hochfährt. Die Lade-LED leuchtet während des Ladevorgangs durchgehend blau. Wenn die Kamera zu 100 % aufgeladen ist, schaltet sie sich aus.

### Einschalten der Kamera

Die Kamera-LED blinkt fünf Sekunden lang rot und zeigt damit an, dass die Kamera hochgefahren wird.

### Videoaufnahme

Wenn eine SD-Karte eingesteckt ist, blinkt die Kamera-LED langsam in der Farbe, die dem Ladezustand entspricht.

### Keine sd-Karte eingesteckt

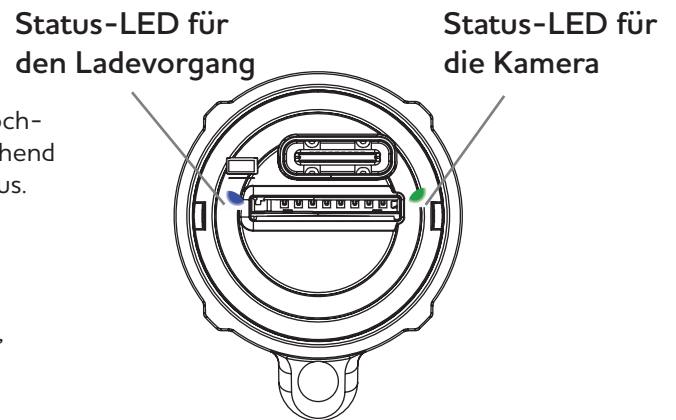
Die Kamera-LED blinkt rot und zeigt damit an, dass die Kamera hochgefahren wird. Dann folgt eine Reihe von blauen und roten Blitzen, schließlich schaltet sich die Kamera aus.

### Ausschalten der Kamera

Wenn die Kamera ausgeschaltet wird, blinkt sie rot und zeigt damit an, dass das aufgenommene Video auf der SD-Karte gespeichert wird. Nimm die sd-Karte nicht aus der Kamera, bevor die Datei gespeichert wurde! Wenn die Kamera-LED aus ist, kannst du die SD-Karte entfernen.

### Anschließen der Kamera an den Computer

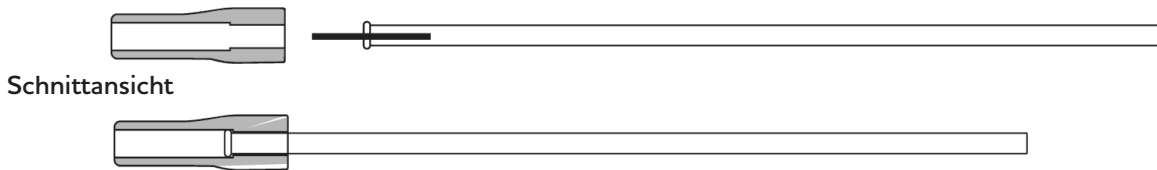
Die Kamera-LED blinkt rot und zeigt damit an, dass die Kamera hochgefahren wird. Die Lade-LED leuchtet durchgehend blau und zeigt damit an, dass sie geladen wird. Wenn die Kamera vom Computer gefunden wurde, leuchtet die Kamera-LED durchgehend blau.



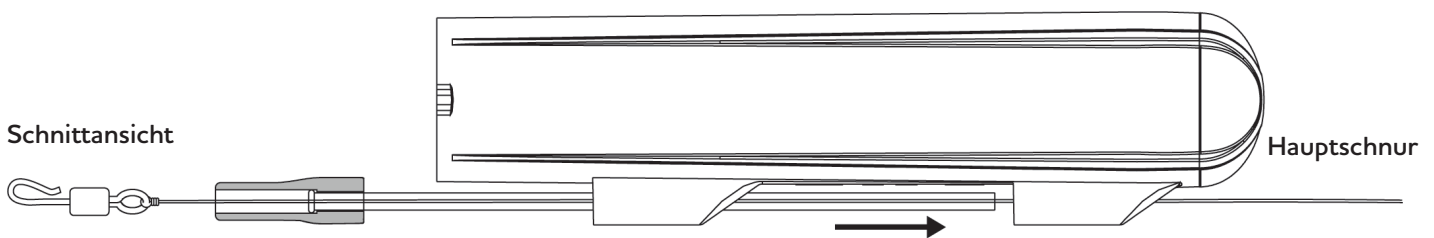
- Grün zeigt 100 bis 80 % Ladung an.
- Gelb zeigt 80 bis 20 % Ladung an.
- Rot zeigt 20 bis 1 % Ladung an.

## 5. Grundlegende Montage der Kamera

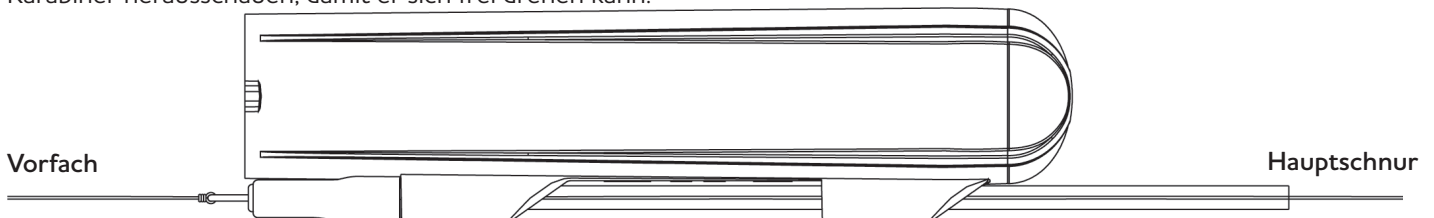
1. Das Ende des Röhrchens mit dem kleinen Rand wird in das Schlauchstückchen am Wulstende geschoben, bis es einrastet. Dieser Vorgang muss nur einmal durchgeführt werden.



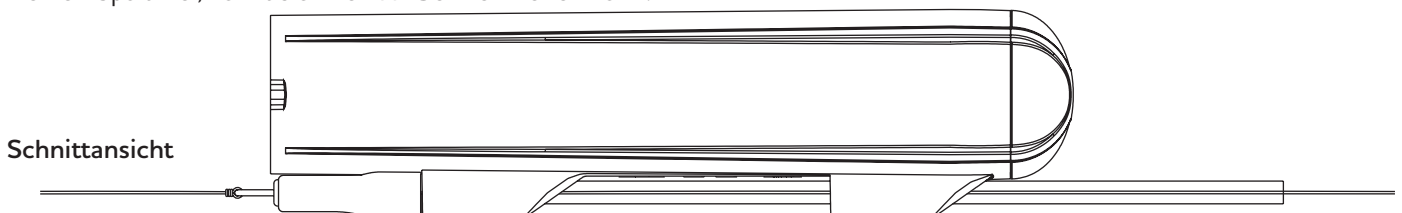
2. Fädle die Hauptschnur durch die Rohrführungen an der Kamera. Fädle anschließend die Hauptschnur durch das Plastikröhrchen und den Rohrwulst. Befestige dann die Hauptschnur an der Öse des Wirbels.



3. Schiebe den Schlauch durch die Schlauchführungen, so dass der Gummiwulst bündig mit der Schlauchführung ist. Achte darauf, dass der Gummiwulst mit der flachen Seite an der Unterseite der Kamera anliegt. Befestige dann das Vorfach am Quick-Change Karabiner. Entweder als Schlaufe oder per Knoten. Ziehe nun den Wirbel in den Gummiwulst und lasse den Karabiner herausschauen, damit er sich frei drehen kann.



4. Wenn du mit leichten Ködern wirfst, empfehlen wir, dass das Anti-Tangle-Rohr aus der Zubehörbox zu verwenden, um Verherdderungen zu vermeiden. Das Anti-Tangle-Rohr wird über den Hakenteil des Wirbels geschoben und lässt einen kleinen Spalt frei, damit sich der Wirbel frei drehen kann.

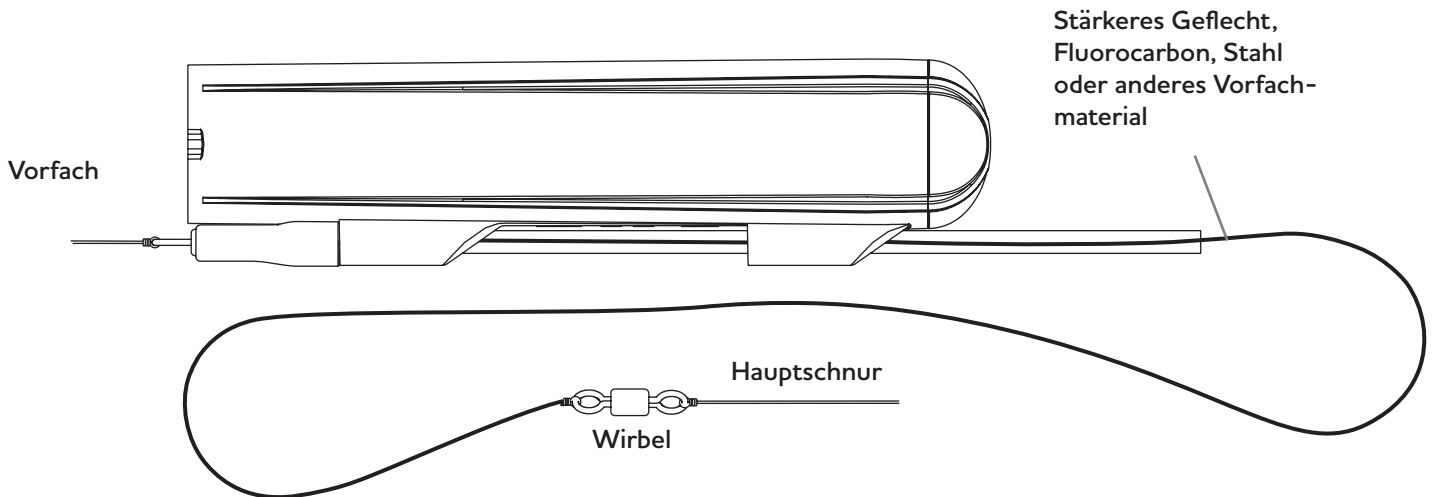


### Wichtig!

Achte darauf, dass deine Hauptschnur eine höhere Tragkraft als dein Vorfach hat. Auf diese Weise reißt das Vorfach im Falle eines Hängers und du kannst die Kamera retten.

## 6. Montieren der Kamera

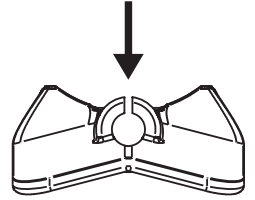
Es kann zeitsparend und praktischer sein, eine Montage zu bauen, bei der sich an beiden Seiten der Kamera ein Wirbel befindet. Auf diese Weise braucht man nur einen einzigen Knoten zu binden oder Snap einzuhängen und die Kamera ist einsatzbereit. Es ist auch dann nützlich, wenn die Gefahr besteht, dass ein Fisch in die Kamera beißt, da hier z.B. ein längeres Stahl-Stück das Risiko, dass die Schnur von einem Fisch abgebissen wird, verringert.



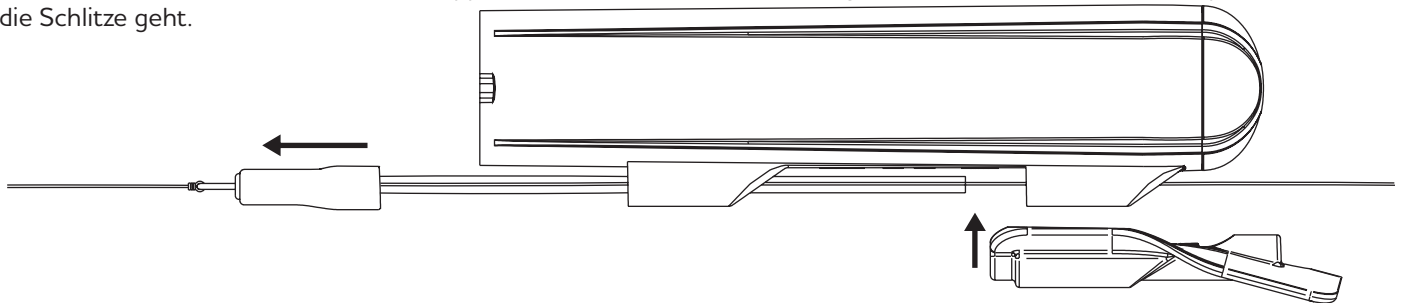
## 7. Wie und wann man die Tauchlippe benutzt

Die Dive Lip lässt die Kamera abtauchen und hält sie beim Einholen unter Wasser, ähnlich wie die Tauchschaufel an einem Wobbler. Sie wird am hinteren Ende der Kamera montiert und kann allein oder in Kombination mit der Y-Fin verwendet werden. Wenn sie alleine montiert ist, taucht die Kamera tiefer, als wenn sie zusammen mit der Y-Fin verwendet wird. Mache einige Tests, um zu sehen, was zu deinem Köder und Angelstil passt.

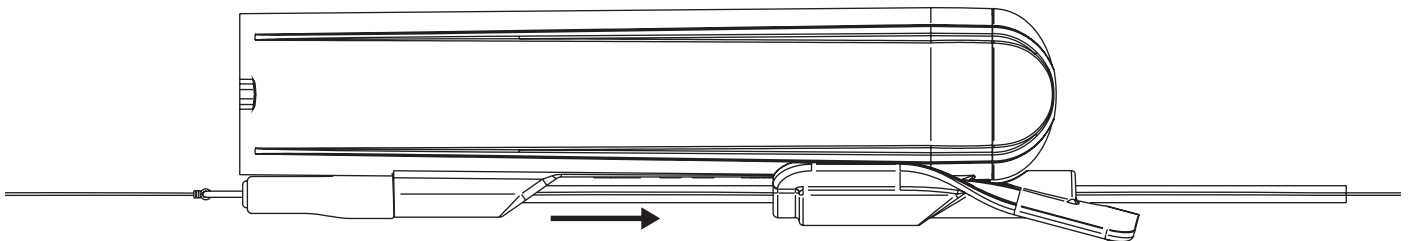
Die Schlitz auf der Vorder- und Rückseite der Dive Lip ermöglichen es, die Lippe zu montieren oder zu entfernen, während die Kamera an der Schnur befestigt ist.



1. Um die Tauchlippe zu montieren, schiebst du das Rohr nach vorne, bis ein ausreichend großer Spalt für die Tauchlippe vorhanden ist. Platziere dann die Tauchlippe über der hinteren Rohrführung und achte darauf, dass die Hauptschnur durch die Schlitz geht.



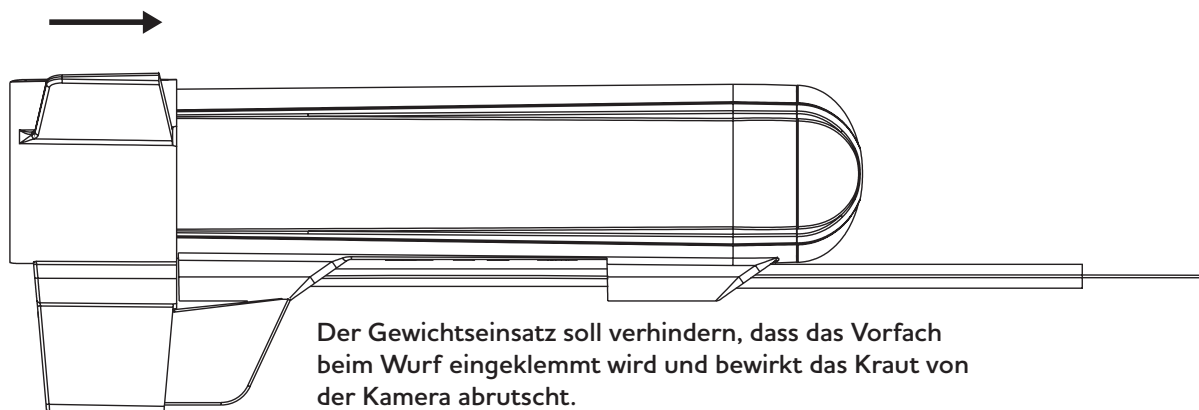
2. Schiebe den Schlauch ganz nach hinten, um die Tauchlippe zu arretieren.



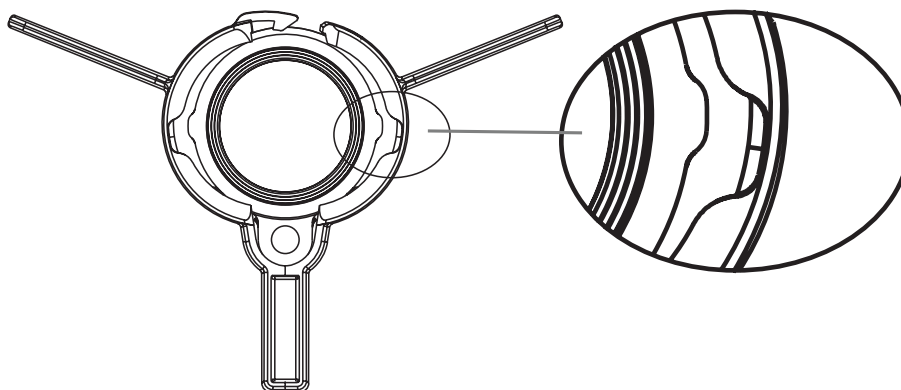
## 8. Wie und wann wird die Y-Fin verwendet?

Die Y-Flosse hält die Kamera stabil. Dies gilt vor allem dann, wenn du größere Köder oder Köder mit einer aggressiven Bewegung verwendest. Beim Angeln mit höheren Geschwindigkeiten ist es ratsam, die Flosse hinzuzufügen, um stabilere Videos zu erhalten. Sie wird am vorderen (Köder nahen) Ende der Kamera montiert und kann allein oder in Kombination mit der Dive Lip verwendet werden. Wenn sie alleine montiert ist, läuft die Kamera viel höher im Wasser, als wenn sie zusammen mit der Dive Lip verwendet wird. Sie muss langsamer gefischt werden, um unter Wasser zu bleiben, kann aber sehr hilfreich sein, wenn man in flachen Gewässern oder an Stellen fischt, an denen das Unkraut nahe an der Oberfläche ist. Der beste Weg, um herauszufinden, was zum Köder und zu deinem Angelstil passt, sind einige Testwürfe mit und ohne Y-Flosse und die Auswertung der Aufnahmen, um festzustellen, was am besten funktioniert.

1. Um die Y-Flosse zu montieren, öffnest du den Verschluss auf der Oberseite und führst das Vorfach durch den kleinen Spalt. Schließe noch nicht den Verschluss! Schiebe dann die Flosse auf die Kamera, bis sie zum Stillstand kommt.



2. Vergewissere dich dann, dass die beiden kleinen Vorsprünge an den Seiten der Kamera mit den entsprechenden Aussparungen in der Y-Flosse übereinstimmen und schließe dann den Verschluss. Die Flosse sitzt recht eng, was den Druck deines Daumens auf den Verschluss erfordert, um mit einem hörbaren Klicken zu schließen.



### Wichtig!

Beim Entfernen der Y-Flosse ist es wichtig, den Verschluss zu öffnen, bevor die Flosse entfernt wird. Wenn die Y-Flosse einfach abgezogen wird, kann sie beschädigt werden.

## 9. Schau deine Videos unterwegs an und teile sie unmittelbar

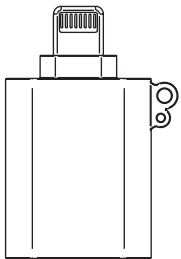
Die Box enthält zwei "On The Go" microSD-Kartenleser. Einer von beiden ist für Lightning-Anschlüsse, wodurch er für Apple iPhones und iPads geeignet ist. Der andere ist ein USB-C, der für Android-Handys und -Tablets geeignet ist. Dieser kann auch für Windows- und Mac-Computer verwendet werden.

### Wichtig!

Alle unten aufgeführten Informationen können sich ändern, wenn das Betriebssystem deines Endgerätes (Handy, Laptop, Rechner, etc.) aktualisiert wird! Um die aktuellsten Informationen zu erhalten, suche im Internet nach "Wie verwende ich den OTG-Kartenleser mit (Gerätename einfügen)".

Bei allen Geräten: Entferne zunächst die SD-Karte aus der Kamera und stecke sie in den Kartenleser. Die SD-Karte kann nur in einer Richtung eingesetzt werden, versuche also nicht, sie mit Gewalt einzuführen.

Stecke dann den Kartenleser in den Lade-/Datenanschluss deines Geräts. Möglicherweise musst du die Abdeckung abnehmen, um die Karte richtig einzusetzen. Sobald die SD-Karte im Kartenleser steckt, muss dessen LED kurz aufblincken - Dann erkennt dein Endgerät diese und kann die Daten lesen.

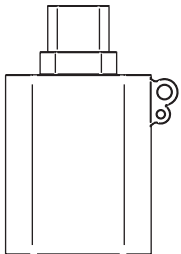


**On The Go Lightning**  
MicroSD-Kartenleser

### iPhone

Öffne die App mit dem Namen "Dateien" oder "Archive". Diese App ist standardmäßig auf jedem iPhone installiert. Navigieren in der App zu "Speicherorte" und du wirst ein Laufwerkssymbol mit dem Namen deiner SD-Karte finden. Wenn du deine SD-Karte nicht benannt hast, wird sie "Unbenannt" genannt. Tippe auf das Laufwerk und dann auf den Ordner DCIM, in dem sich alle Videos der Kamera befinden. Tippe auf eine Datei, um sie zu öffnen. Du kannst das Video nun abspielen, teilen oder an einem Ort deiner Wahl speichern.

Um eine Datei zu löschen, halte den Dateinamen gedrückt und die Löschoption wird geöffnet.



**On The Go USB-C**  
MicroSD-Kartenleser

### Android

Dein Android-Gerät sollte den Reader als externen Speicher erkennen. Möglicherweise erscheint eine Benachrichtigung, die anzeigt, dass ein USB-Gerät angeschlossen ist. Öffne die Dateimanager-App auf deinem Android-Gerät. Wenn du keine vorinstallierte App hast, kannst du diese aus dem Google Play Store herunterladen. Navigiere im Dateimanager zu dem Ort, an dem externe Speichergeräte aufgeführt sind. Dieser könnte als "Externer Speicher", "USB-Laufwerk" oder ähnlich bezeichnet sein. Tippe darauf, um auf den Inhalt der SD-Karte zuzugreifen. Du kannst nun die Dateien auf deiner SD-Karte durchsuchen, öffnen, kopieren, verschieben oder löschen, wie du es mit jeder anderen Datei auf deinem Gerät tun würdest.

### Windows and Mac computer

Dein PC muss über einen USB-C-Anschluss verfügen, damit du das Kartenlesegerät anschließen kannst. Sobald der SD-Kartenleser von deinem PC erkannt wird, solltest du auf den Inhalt der SD-Karte zugreifen können. Du findest ihn normalerweise im Datei-Explorer (Windows) oder im Finder (macOS) unter "Dieser PC" oder "Geräte". Du kannst nun Dateien auf die SD-Karte kopieren, verschieben oder von ihr löschen, indem du das Dateiverwaltungssystem deines PCs wie gewohnt verwendest.



## 10. Verbinde die Kamera mit einem PC

Du kannst die Kamera auch mit dem mitgelieferten Kabel direkt an deinen PC anschließen. Sobald die Kamera vom PC erkannt wird, solltest du auf den Inhalt der SD-Karte zugreifen können. Du findest sie normalerweise im Datei-Explorer (Windows) oder Finder (macOS) unter "Dieser PC" oder "Geräte". Du kannst nun Dateien auf die SD-Karte kopieren, verschieben oder von ihr löschen, indem du das Dateiverwaltungssystem deines PCs verwendest, wie du es normalerweise tust.

## 11. Ändern der Kameraeinstellungen

Alle Einstellungen werden in einer Datei namens "Kameraeinstellungen" auf der SD-Karte gespeichert. Diese Textdatei wird von der Kamera erzeugt, wenn sie mit eingelegter SD-Karte eingeschaltet wird. Um die Kameraeinstellungen zu ändern, öffne die Datei auf einem PC und folge den Anweisungen in der Datei.

Du kannst die folgenden Einstellungen vornehmen: Frame-Rate, elektronische Bildstabilisierung und Weißabgleich.

## 12. Pflege & Wartung

### Reinigen der Kamera

Verwende zur Reinigung der Kamera ein feuchtes Mikrofasertuch. Lege die Kamera bei Bedarf in lauwarmes Wasser, um Salz oder Schmutz zu lösen. Vermeide die Verwendung von Reinigungsmitteln oder Chemikalien.

### Reinigen der Linse

Verwende zum Reinigen des Glases ein weiches Mikrofasertuch, wie du es auch zum Reinigen von Sonnenbrillen verwendest. Vermeide die Verwendung von Reinigungsmitteln oder Chemikalien.

### Der O-Ring

Überprüfe regelmäßig den O-Ring am Kameragehäuse. Die Dichtung ist wichtig, damit kein Wasser eindringen kann. Tausche ihn aus, wenn du Anzeichen von Verschleiß, Rissen oder Beschädigungen feststellst. Wenn sich die Endkappe nur noch schwer drehen lässt, kannst du etwas Silikonfett direkt auf den O-Ring auftragen. Danach lässt sie sich wieder leichtgängig drehen.

## 13. Wie viele Videos kann die SD-Karte speichern?

Wie viel Platz ein Video einnimmt, hängt in gewissem Maße davon ab, was gefilmt wird. Je weniger verschiedene Farben das Video enthält, desto weniger Platz benötigt es. Die folgende Tabelle ist unsere beste Schätzung auf der Grundlage von tatsächlichen Aufnahmen. Eine Karte mit 64 GB ist für die meisten Nutzer eine gute Wahl, da es sinnvoll ist, die Dateien nach jeder Verwendung anzusehen und zu verschieben.

SD-Karten Größe	Stunden und Minuten bei 30fps Video
32	4.5
64	9
128	18
256	36

## 14. Camera specifications

<b>Gewicht</b>	40 g. /1.4 oz
<b>Abmessungen</b>	106x22x27mm 4.2 x 0.9 x 1.1inch
<b>Video Auflösung</b>	1080p full HD
<b>Video frame rate</b>	30 or 60 fps
<b>Maximale Tiefe</b>	200m / 650 feet
<b>Batterielaufzeit</b>	2.5 Hours in 30 fps (20°C / 68F)
<b>Batteriekapazität</b>	4,35V / 720 mAh
<b>Stromversorgung</b>	DC 5V 1-5Av
<b>Schnittstelle</b>	USB-C zum Laden und zur Datenübertragung
<b>Speicherkarte</b>	32-256 GB Micro sd card