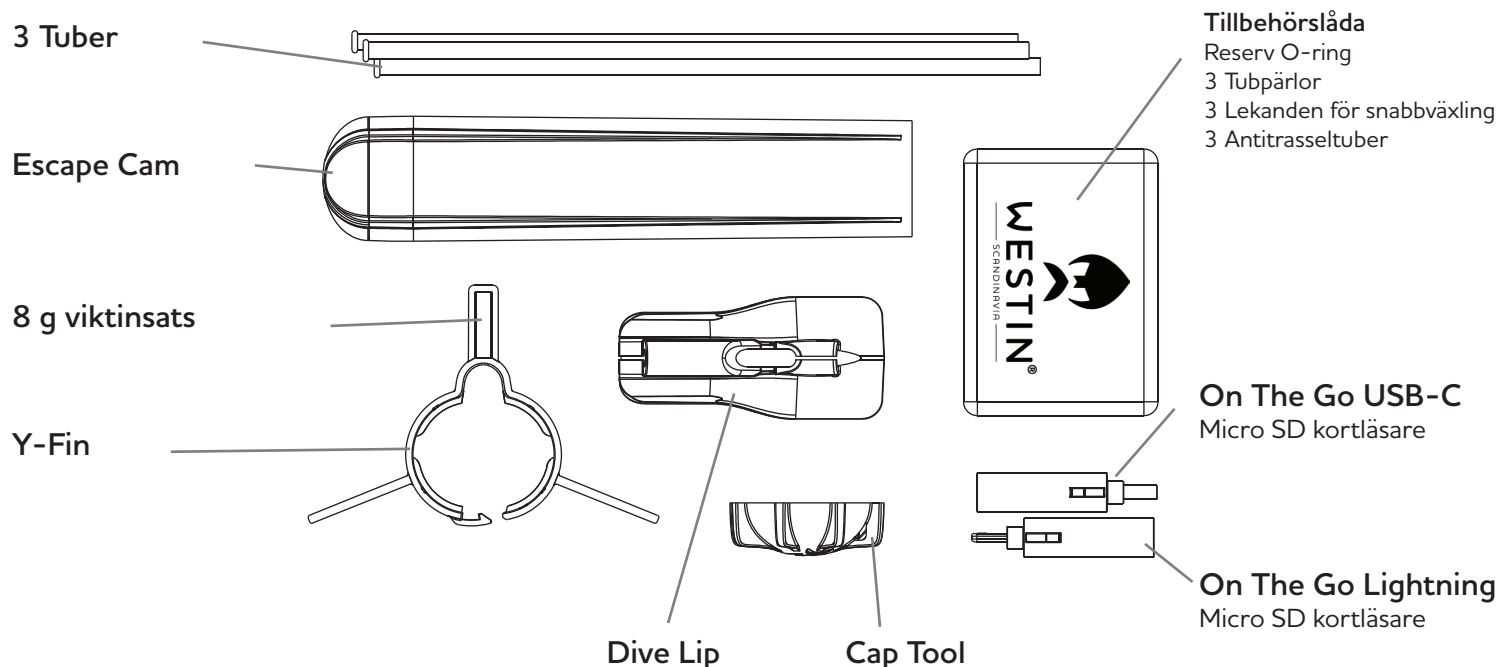


# Westin Escape Cam användarmanual

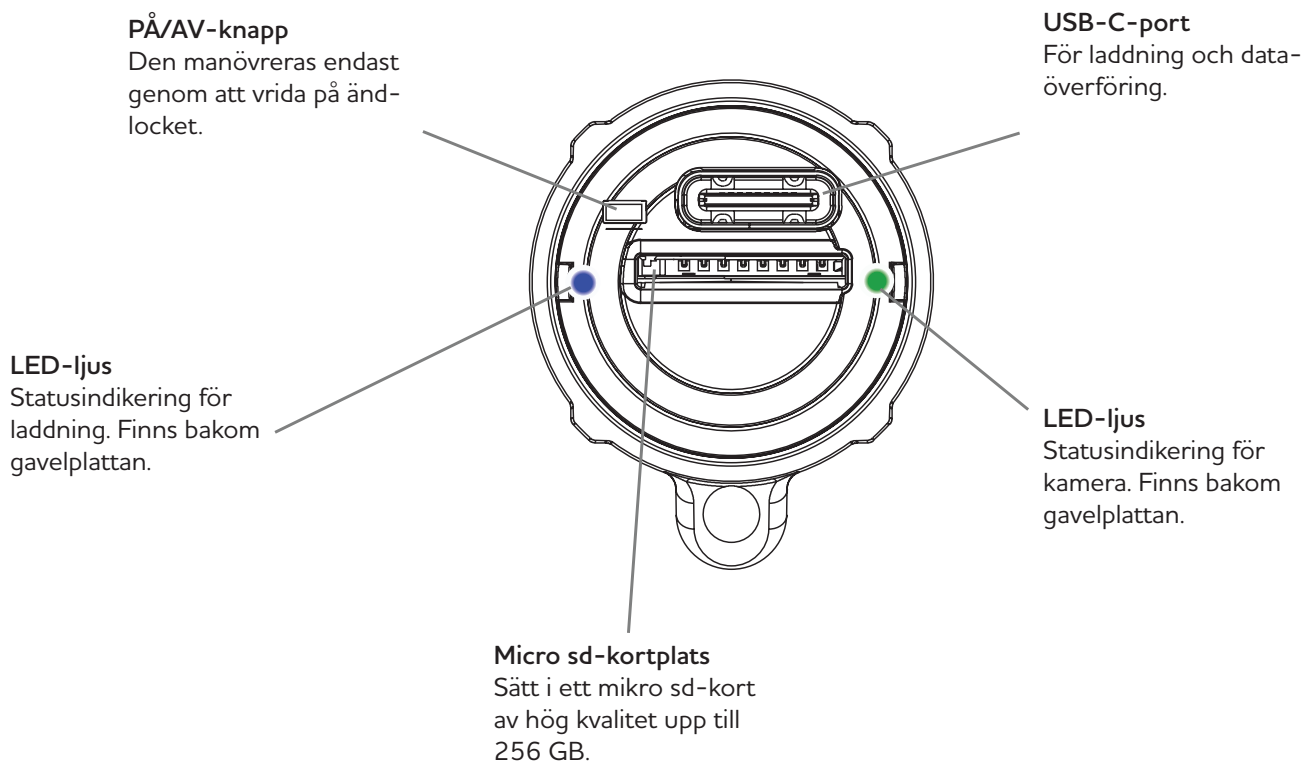
Grattis till ditt köp av vår Westin Escape Cam! Innan du börjar använda den ber vi dig att ägna en stund åt att läsa denna bruksanvisning.

## 1. Vad finns i boxen?



## 2. Under gavellocket

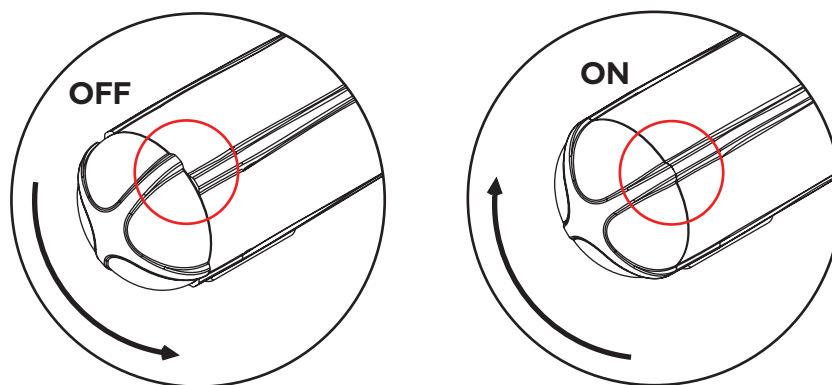
Ta först bort ändlocket genom att vrida det moturs. Använd Cap Tool om det är svårt att vrida. För att undvika skador, använd inte dina tänder eller några slumpmässiga verktyg.



### 3. Hur man spelar in video

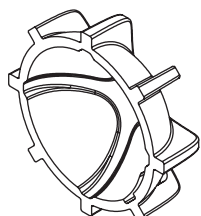
Innan du använder den första gången, följ dessa steg:

1. Se till att kamerans batteri är fulladdat. Gör detta genom att ta bort ändlocket och sätta in USB-kabeln i USB-C-porten på baksidan av kameran och ansluta den till en lämplig laddare. Kameran startar upp och visar en serie blixtar och sedan kommer ett fast blått ljus att indikera att kameran laddas. När det blå ljuset släcks är kameran fulladdad.
2. Sätt i ett micro sd-kort med hastighetsklass C10, U1, V10 eller bättre. Detta är tryckt på micro sd-kortet. Kortet måste formateras som Ex-fat. Sidan med skriften måste vara vänd nedåt när du sätter in kortet i micro sd kortplatsen.
3. För att börja spela in sätter du tillbaka ändlocket och vrider det medurs tills linjerna på kameran är i linje med linjerna på ändlocket. Genom ändlocket är det möjligt att se kamerans LED-ljus. Kameran startar upp och blinkar rött i 5 sekunder och blinkar sedan långsamt i antingen grönt, gult eller rött, beroende på batteristatus. Kameran spelar nu in.
4. För att stoppa inspelningen, vrid ändlocket moturs så att det inte hamnar i linje. Du behöver inte ta bort ändlocket för att stoppa inspelningen, vrid bara lite på det, på så sätt är kameran fortfarande vattentät när den stängs AV.



Förvara kameran med ändlocket i läge AV.

När ändlocket inte har använts under en längre tid kan det vara svårt att vrida. Använd i så fall Cap Tool. Om ändlocket fortsätter att vara svårt att vrida applicera lite silikonfett direkt på O-ringen. Detta gör det smidigt att vrida ändlocket igen. Använd inte olja eller andra smörjmedel.



Om du inte kan vrida ändlocket för hand, använd Cap Tool. Se till att du trycker tuben framåt så att den inte är i vägen för att vrida verktyget.

#### Viktigt!

Kom ihåg att under inspelning kontrollera om kameran är i gång genom att titta på lysdioden. Det är irriterande att upptäcka att kameran var urladdad efter att du fångat en fin fisk!

## 4. Förklaring av LED-lampor

Kameran har två LED-lampor en på varje sida. De är synliga genom ändlocket.

### Ladda kameran

Kamerans LED blinkar rött för att indikera att kameran startar. Laddningslampan visar ett fast blått ljus under laddning. När kameran är laddad till 100 % stängs den av.

### Slå PÅ kameran

Kamerans LED blinkar rött i fem sekunder för att indikera att kameran startar.

### Spela in video

Om ett sd-kort finns i kameran kommer en LED-lampa långsamt att blinka i den färg som motsvarar laddningsläget.

### Inget sd-kort isatt

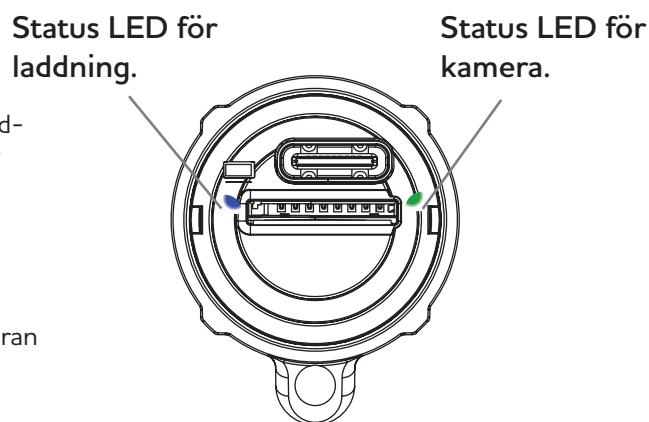
Kamerans LED-lampa blinkar rött för att indikera att kameran startar. Sedan följer en serie blå och röda blixtar, slutligen stängs kameran av.

### Stänga AV kameran

När kameran stängs av kommer den att blinka rött vilket indikerar att den inspelade videon sparas på sd-kortet. Ta inte ut sd-kortet innan filen har sparats! När kamerans LED är släckt kan du mata ut sd-kortet.

### Ansluta kameran till datorn

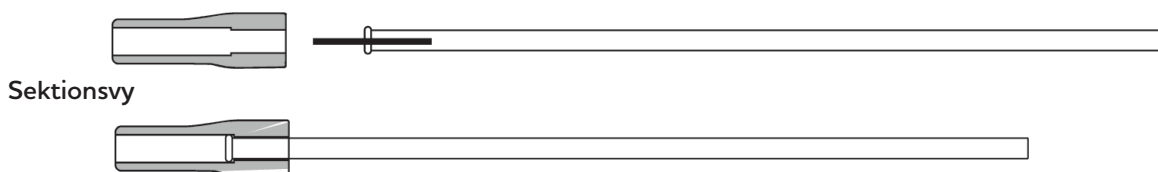
Kamerans LED-lampa blinkar rött för att indikera att kameran startar. Laddningslampan visar ett fast blått ljus som indikerar att den laddas. När kameran hittas av datorn kommer kamerans LED att visa ett fast blått ljus.



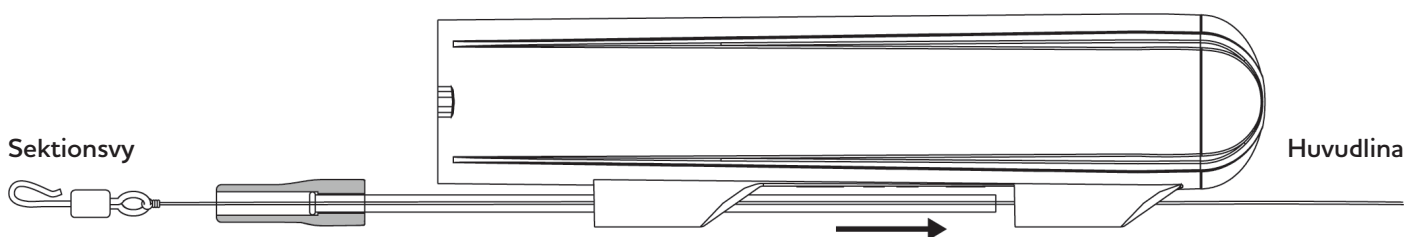
- Grönt indikerar 100 till 80 % laddning.
- Gult indikerar 80 till 20 % laddning.
- Rött indikerar 20 till 1 % laddning.

## 5. Standardmontering av kameran

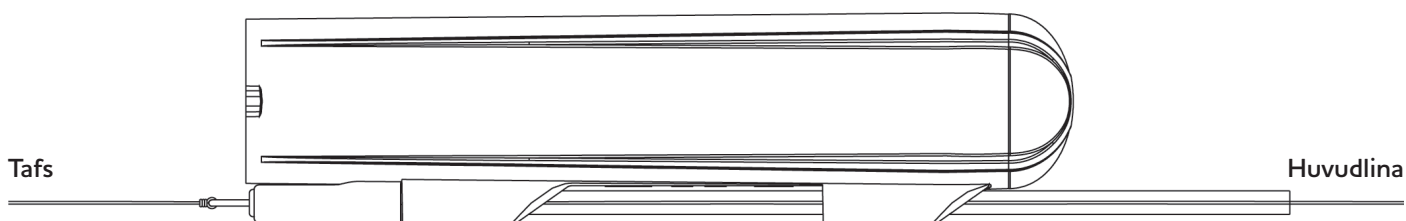
1. tubens ände med fälg trycks in i tubpärlan tills den klickar på plats. Detta behöver bara göras en gång.



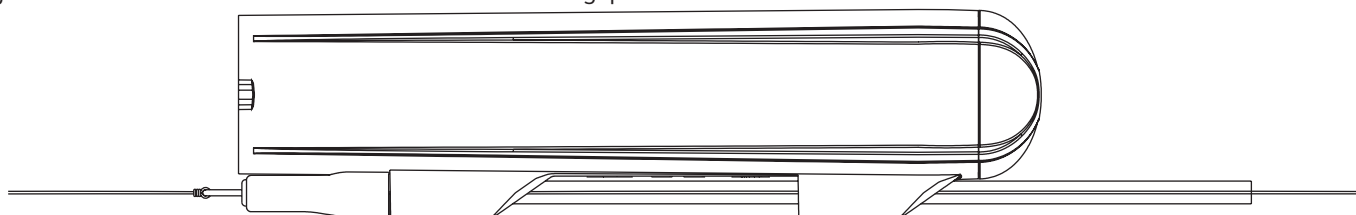
2. Trä din huvudlina genom tubstyrningarna på kameran. Trä sedan huvudlinan genom tuben och tubpärlan. Knyt fast huvudlinan till ögat på lekandet.



3. Skjut tuben genom tubstyrningarna så att gummipärlan är i jämnhöjd med tubstyrningen. Se till att gummipärlan har den platta sidan vilande mot kamerans undersida. Fäst sedan tafsen till byteskroken på lekandet. Antingen som en ögla eller genom att knyta den. Dra nu in lekandet in i gummipärlan och lämna krokdelen utstickande så att den är fri att vrida sig.



4. Vid kast med lätta beten använd antitrasseltuben som finns i tillbehörslådan för att undvika trassel. Antitrasseltuben skjuts över krokdelen av lekandet och lämnar ett litet gap så att lekandet kan rotera.

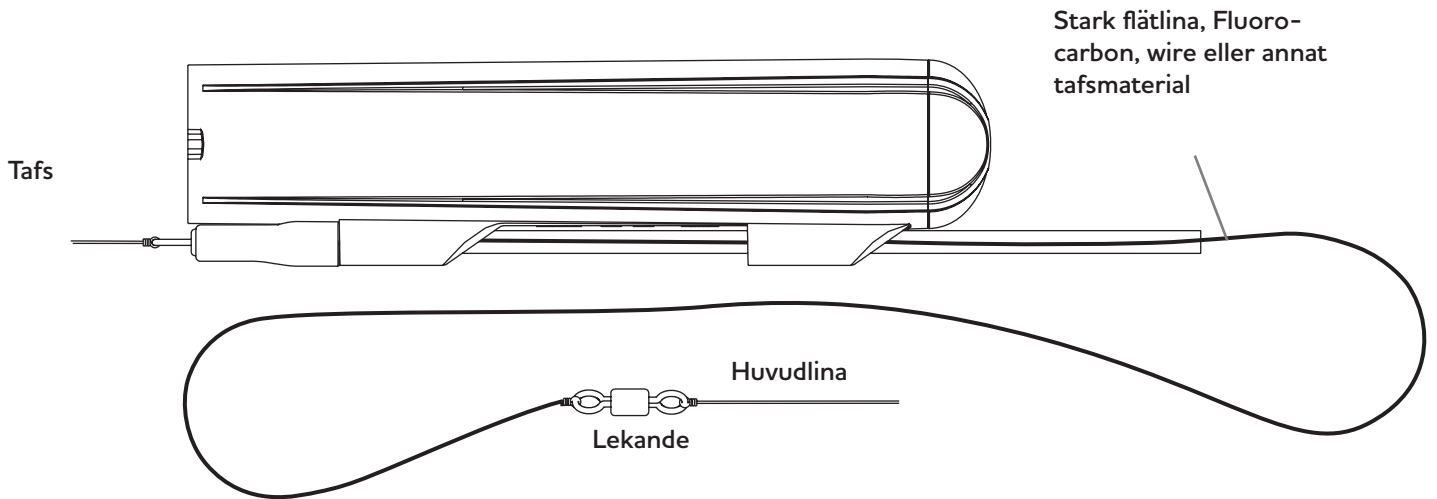


### Viktig!

Se till att din huvudlina har en högre brottstyrka än din tafs. På så sätt kan du dra av tafsen om betet skulle fastna.

## 6 Kameramontering

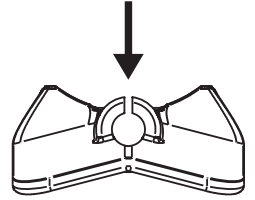
Det kan vara tidsbesparande och mer praktiskt att göra en tackling där det även finns ett lekande bakom kameran. På det här sättet är det bara att knyta en enda knut, så är kameran redo att användas. Det är också användbart när det finns risk för att fiskar biter i kameran och en längre wire motverkar risken att en fisk biter av linan. Materialval och längd kan optimeras för att passa fiskesituationen.



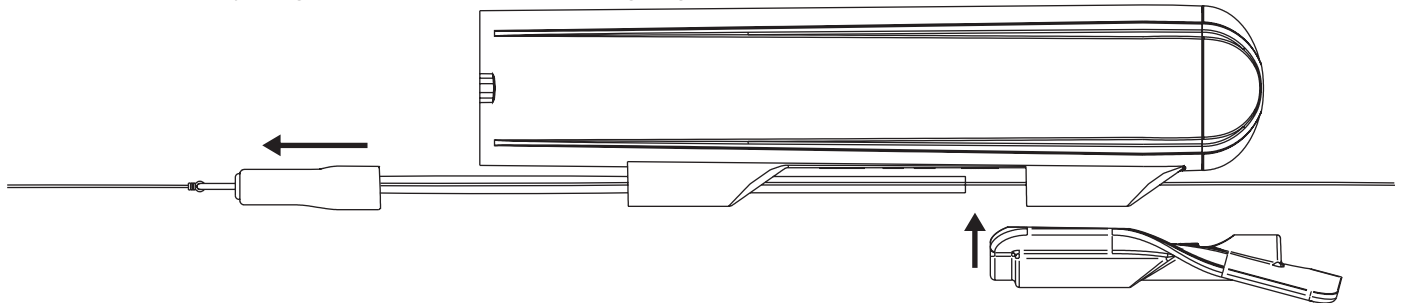
## 7. Hur och när du använder Dive Lip

Dive Lip gör att kameran dyker och håller den under vatten under invevning, ungefär som läppen på ett bete. Den är monterad på baksidan av kameran och kan användas på egen hand eller i kombination med Y-Fin. När den monteras på egen hand gör den att kameran går djupare än när den används tillsammans med Y-Fin. Gör några tester för att se vad som passar betet och din fisketeknik.

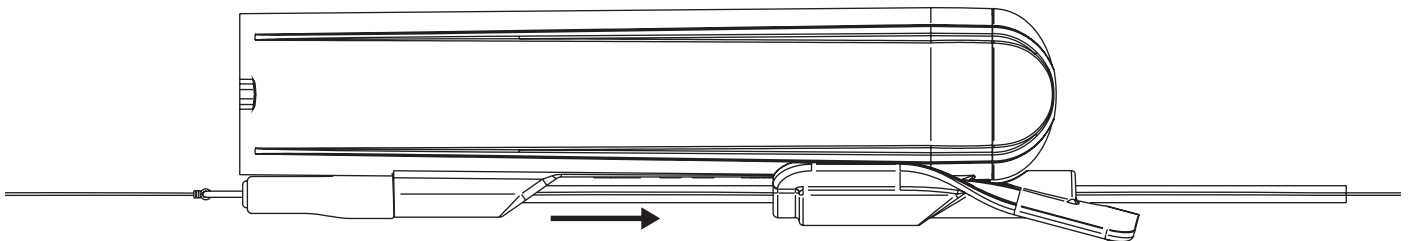
Slitsarna på fram- och baksidan av Dive Lip gör det möjligt att montera eller ta bort läppen medan kameran är fäst på linan.



1. För att montera Dive Lip skjut tuben framåt tills det finns ett gap som är tillräckligt stort för att passa. Placera Dive Lip över den bakre tubstyrningen och se till att huvudlinan går igenom slitsarna.



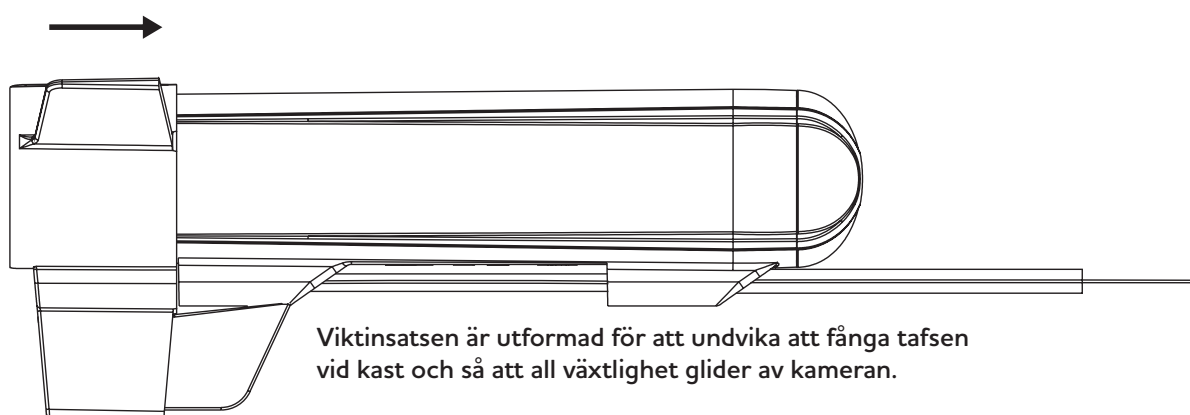
2. Skjut tuben hela vägen bakåt för att låsa dykläppen på plats.



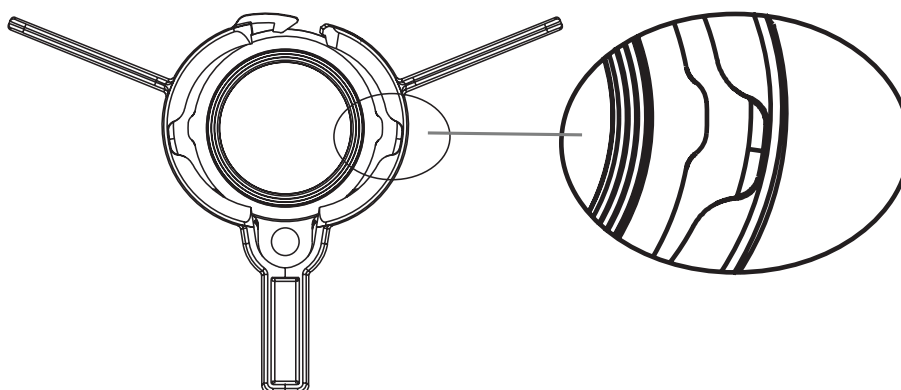
## 8. Hur och när du använder Y-Fin

Y-fin håller kameran stabil. Detta gäller särskilt när man använder större beten eller beten med en aggressiv rörelse. När du fiskar i högre hastigheter är det lämpligt att lägga till fenan för att få stabila videor. Den är monterad på framsidan av kameran och kan användas på egen hand eller i kombination med Dive Lip. När den monteras på egen hand ligger kameran mycket högre upp i vattnet än när den används tillsammans med Dive Lip. Den behöver fiskas långsammare för att hålla sig under vatten, men kan vara till stor hjälp om man fiskar i grunt vatten eller på platser med växtlighet nära ytan. Återigen är det bäst att ta reda på vad som passar betet och fisketekniken du använder. Gör några testkast med och utan Y-fin och granska materialet för att avgöra vad som fungerar bäst.

1. För att montera Y-fin, öppna låset på toppen och för tafsens genom springan. Stäng inte låset ännu! Skjut sedan in fenan på kameran tills den stannar.



2. Se sedan till att de två små utsprången på kameran sidor är i linje med de matchande urtagen i Y-fin, och stäng nu låset. Den sitter tight och behöver ett tryck med tummen på låset för att stängas med ett hörbart klick.



### Viktig!

När du tar bort Y-fin är det viktigt att först öppna låset. Om Y-fin bara dras av kan den ta skada.

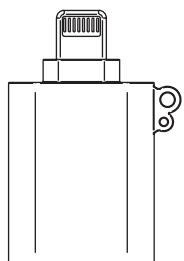
## 9. Se och dela dina filmer “On The Go”

I boxen finns två ”On The Go” micro sd-kortläsare. Den ena är en blyttyp som passar Apple iPhones och iPads. Den andra är en USB-C som passar Android-telefoner och surfplattor. Den kan även användas för Windows- och Mac-datorer.

### Viktig!

All information nedan kan ändras när operativsystemet på en enhet uppdateras! För att få den mest korrekta informationen gör en webbsökning på “hur man använder OTG-kortläsare på (infoga enhetsnamn)”

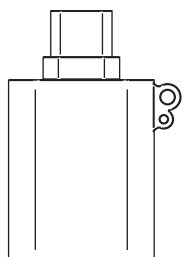
För alla enheter mata först ut sd-kortet från kameran och sätt in det i kortläsaren. Kortet kan bara passa på ett sätt så försök inte tvinga in det. Anslut sedan kortläsaren till laddnings-/dataporten på din enhet. Det kan vara nödvändigt att ta bort eventuella skal för att sätta in det korrekt. Lysdioden på kortläsaren måste blinka kort precis när den sätts i som en indikation på att kortet är läst.



**On The Go Lightning**  
Micro sd-kortläsare

### iPhone

Öppna appen som heter antingen “filer” eller “arkiv”. Denna app är installerad som standard på alla iPhone. I appen navigerar du till “platser” och du hittar en enhetsikon med namnet på ditt sd-kort. Om du inte har namngett ditt sd-kort heter det “Untitled”. Tryck på enheten och sedan på DCMI-mappen, här har du alla filmer från kameran. Tryck på en fil för att öppna den. Du kan nu spela upp videon, dela den eller spara den på din valda plats. För att radera en fil, fortsätt att trycka på filnamnet och ett raderingsalternativ öppnas.



**On The Go USB-C**  
Micro sd-kortläsare

### Android

Din Android-enhet bör känna igen den som extern lagring. Ett meddelande kan visas som indikerar att en USB-enhet är ansluten. Öppna din Android-enhets filhanteringsapp. Om du inte har en förinstallerad kan du ladda ner en från Google Play Store. I filhanteraren navigerar du till platsen där externa lagringsenheter är listade. Detta kan märkas som “Extern lagring”, “USB-enhet” eller något liknande. Tryck på den för att komma åt innehållet på sd-kortet. Du kan nu bläddra, öppna, kopiera, flytta eller ta bort filer på ditt sd-kort, precis som du skulle göra med alla andra filer på din enhet.

### Windows and Mac datorer

Din PC behöver ha en usb-c-port för att koppla in kortläsaren. När sd-kortläsaren har identifierats av din dator bör du kunna komma åt sd-kortets innehåll. Du kan vanligtvis hitta den i Filutforskaren (Windows) eller Finder (macOS) under “Den här datorn” eller “Enheter”. Du kan nu kopiera, flytta eller ta bort filer till och från SD-kortet med hjälp av din dators filhanteringssystem som du normalt gör.



## 10. Anslut kameran till en PC

Du kan också ansluta kameran direkt till en PC via den medföljande kabeln. När kameran har identifierats av din dator bör du kunna komma åt innehållet på sd-kortet. Du kan vanligtvis hitta den i Filutforskaren (Windows) eller Finder (macOS) under "Den här datorn" eller "Enheter". Du kan nu kopiera, flytta eller ta bort filer till och från SD-kortet med hjälp av din dators filhanteringssystem som du normalt gör.

## 11. Ändra kamerans inställningar

Alla inställningar lagras i en fil som heter "kamerainställningar" på sd-kortet. Denna textfil genereras av kameran när den slås på med SD-kortet isatt. För att ändra kamerainställningarna öppnar du filen på en PC och följer instruktionerna i filen. Du kan ställa in följande: Bildhastighet, elektronisk bildstabilisering och vitbalans.

## 12. Underhåll

### Rengöring av kameran

Använd en fuktig mikrofiberduk för att rengöra kameran. Om det behövs, lägg kameran i ljummet vatten för att lösa upp salt eller smuts. Undvik att använda rengöringsmedel eller kemikalier.

### Rengöring av linsen

För att rengöra linsen använd en mjuk mikrofiberduk som den du använder för att rengöra solglasögon. Undvik att använda rengöringsmedel eller kemikalier.

### O-ringen

Kontrollera regelbundet O-ringen på kamerahuset. Tätningen är avgörande för att hålla vatten ute. Byt ut den om du märker några tecken på slitage, sprickor eller skador. Om ändlocket börjar bli svårt att vrida applicera lite silikonfett direkt på O-ringen. Detta gör det smidigt att vrida ändlocket igen.

## 13. Hur mycket video rymmer SD-kortet?

Hur mycket utrymme en video tar upp beror till viss del på vad som filmas, ju mindre olika färger det finns i videon desto mindre utrymme tar den upp. Diagrammet nedan är vår bästa uppskattning baserat på faktiska inspelningar. Ett kort på 64 GB är ett bra val för de flesta eftersom det är vettigt att se och flytta filerna efter varje användning.

SD kortstorlek	Timmar av 30 fps video
32	4.5
64	9
128	18
256	36

## 14. Kamerans specifikationer

Vikt	40 g. /1.4 oz
Dimensioner	106x22x27mm 4.2 x 0.9 x 1.1inch
Video upplösning	1080p full HD
Video bildhastighet	30 or 60 fps
Djupklassning	200m / 650 feet
Batteritid	2 timmar 30 minuter i 30 fps (20°C / 86°F)
Batterikapacitet	4,35V / 720 mAh
Strömförsörjning	DC 5V 1-5Av
Interface	USB-C för laddning och dataöverföring
Minneskort	32-256 GB Micro sd card