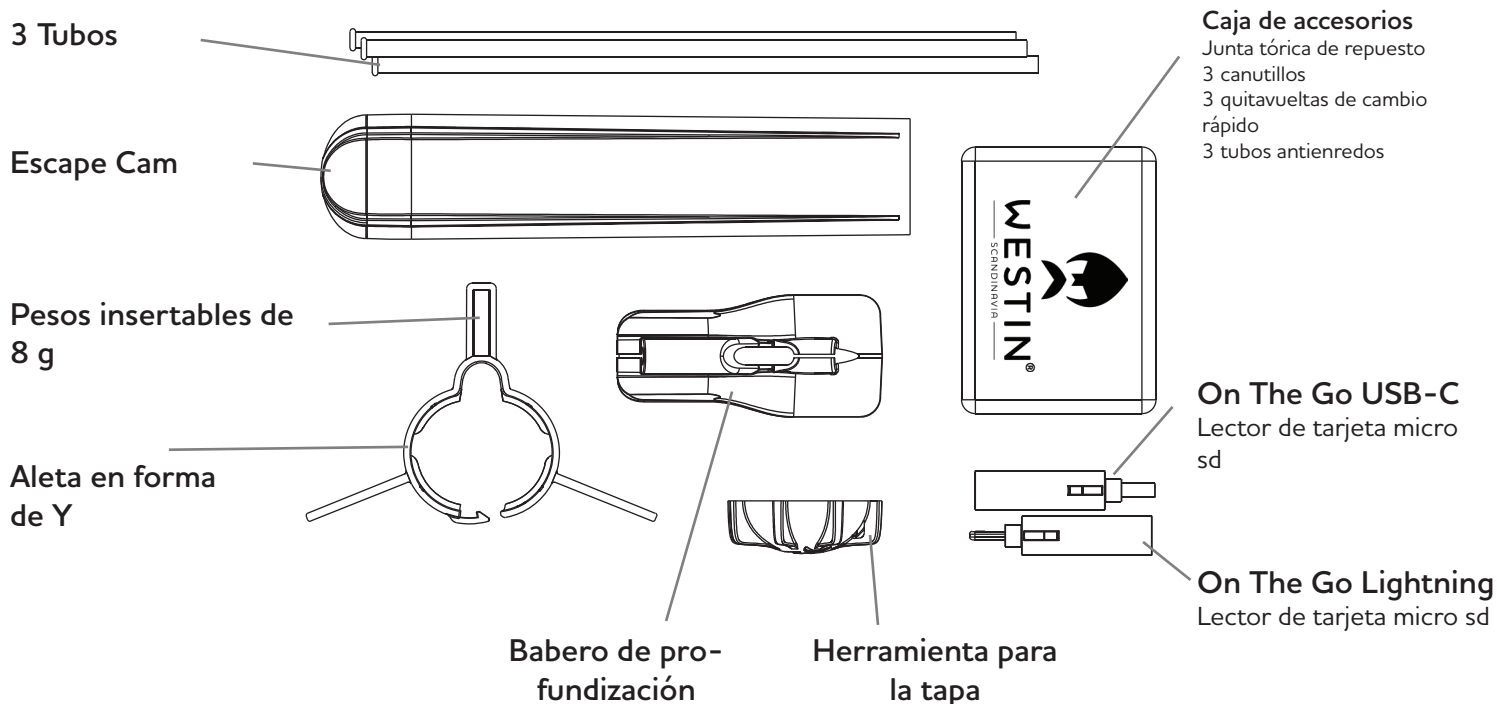


# Manual de usuario de la Westin Escape Cam

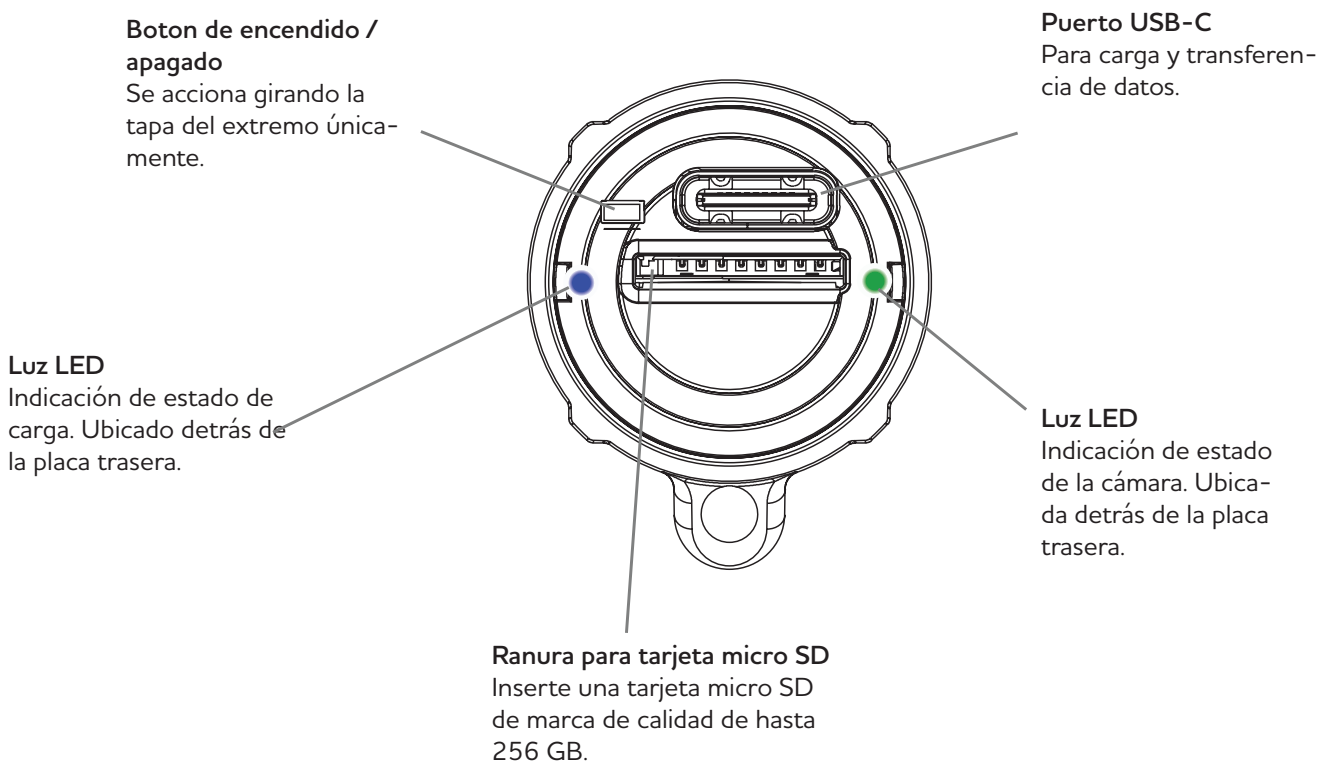
¡Felicidades por la compra de nuestra Westin Escape Cam! Antes de comenzar a usarla, por favor familiarízate con el manual del usuario.

## 1. ¿Qué hay en la caja?



## 2. Bajo la tapa del extremo

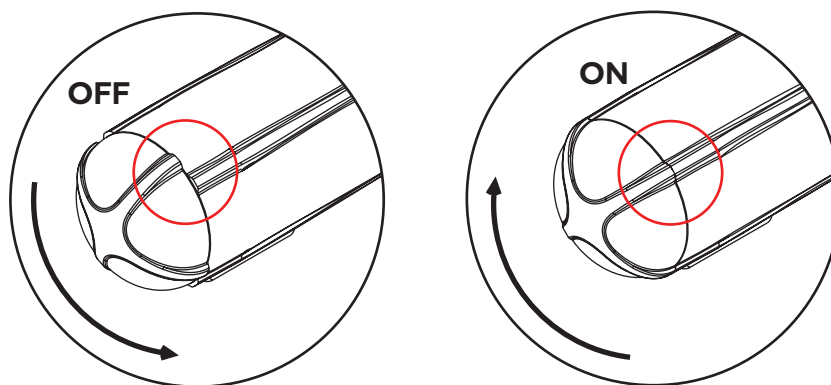
Primero retira la tapa del extremo girándola en sentido antihorario. Utilice la herramienta de la tapa si te resulta difícil girarla. Para evitar daños, no utilice los dientes ni cualquier otra herramienta.



### 3. Cómo grabar vídeo

#### Antes del primer uso, sigue estos pasos:

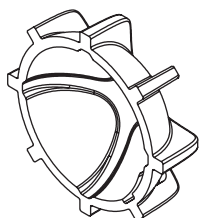
1. Asegúrate de que la batería de la cámara esté completamente cargada. Haga esto quitando la tapa del extremo e insertando el cable USB en el puerto USB-C en la parte posterior de la cámara y conectándolo a un cargador adecuado. La cámara se iniciará mostrando una serie de destellos y luego una luz azul fija indicará que la cámara se está cargando. Cuando la luz azul se apaga, la cámara está completamente cargada.
2. Inserta una tarjeta micro SD con una velocidad nominal de C10, U1, V10 o superior. Esto está impreso en la tarjeta micro SD. La tarjeta debe estar formateada como Ex-fat. El lado con la impresión debe mirar hacia abajo al insertar la tarjeta en la ranura para tarjetas micro SD.
3. Para comenzar a grabar, vuelva a colocar la tapa y gírela en el sentido de las agujas del reloj hasta que las líneas de la cámara se alineen con las líneas de la tapa. A través de la tapa del extremo es posible ver la luz LED de la cámara. La cámara se iniciará parpadeando en rojo durante 5 segundos y luego parpadeará lentamente en verde, amarillo o rojo, según el estado de la batería. La cámara ahora está grabando.
4. Para detener la grabación, gire la tapa del extremo en sentido antihorario para que no quede alineada. No es necesario quitar la tapa del extremo para detener la grabación, simplemente gírela ligeramente, de esta manera la cámara seguirá siendo resistente al agua cuando esté apagada.



**Guarde la cámara con la tapa del extremo en la posición APAGADO.**

Cuando la tapa del extremo no se ha girado durante un período prolongado, girarla por primera vez puede resultar difícil. En este caso, utiliza la herramienta de la tapa.

Si sigue siendo difícil girar la tapa del extremo, aplique un poco de grasa de silicona directamente sobre la junta tórica. Esto hará que vuelva a girar suavemente. No utilice aceite ni ningún otro lubricante.



Si no puede girar la tapa del extremo con la mano, use la herramienta de la tapa. Asegúrate de empujar el tubo hacia adelante, de modo que no obstaculice el giro de la herramienta de la tapa.

#### **¡Importante!**

Durante la grabación, recuerde comprobar si la cámara está funcionando echando un vistazo al LED. ¡Es frustrante saber que la cámara se quedó sin batería después de pescar un buen pez!

## 4. Luces LED explicadas

La cámara tiene dos luces LED una en cada lado. Son visibles a través de la tapa del extremo.

### Cargando la cámara

El LED de la cámara parpadeará en rojo indicando que la cámara se está iniciando. El LED de carga mostrará una luz azul fija durante la carga. Cuando la cámara esté cargada al 100%, se apagará.

### Encender la cámara

El LED de la cámara parpadeará en rojo durante cinco segundos, lo que indica que la cámara se está iniciando.

### Grabar vídeo

Si hay una tarjeta SD, el LED de la cámara parpadeará lentamente en el color correspondiente al estado de carga.

### No hay tarjeta SD insertada

El LED de la cámara parpadeará en rojo indicando que la cámara se está iniciando. Luego seguirá una serie de destellos azules y rojos, y finalmente la cámara se apagará.

### Apagar la cámara

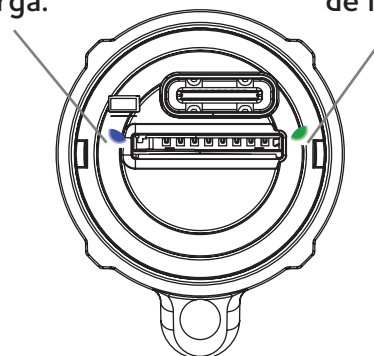
Cuando la cámara esté apagada, parpadeará en rojo indicando que el video grabado se está guardando en la tarjeta SD. ¡No expulse la tarjeta SD antes de guardar el archivo! Cuando el LED de la cámara está apagado, puede expulsar la tarjeta SD.

### Conectar la cámara al ordenador

El LED de la cámara parpadeará en rojo indicando que la cámara se está iniciando. El LED de carga mostrará una luz azul fija que indica que se está cargando. Cuando el ordenador encuentre la cámara, el LED de la cámara mostrará una luz azul fija.

LED de estado  
para carga.

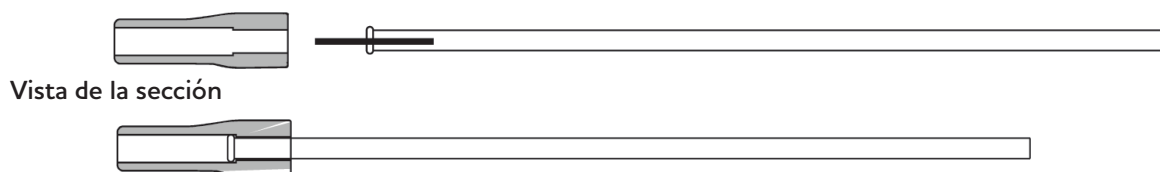
LED de estado  
de la cámara.



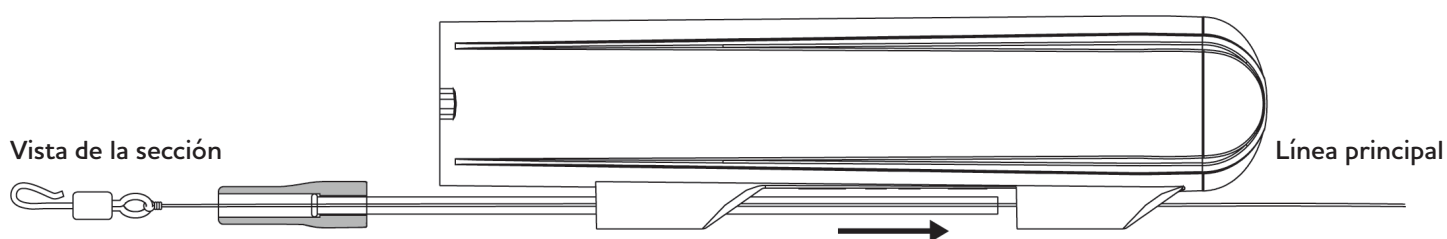
- El verde indica una carga del 100 al 80 %.
- El amarillo indica una carga del 80 al 20%.
- El rojo indica una carga del 20 al 1%.

## 5. Montaje básico de la cámara.

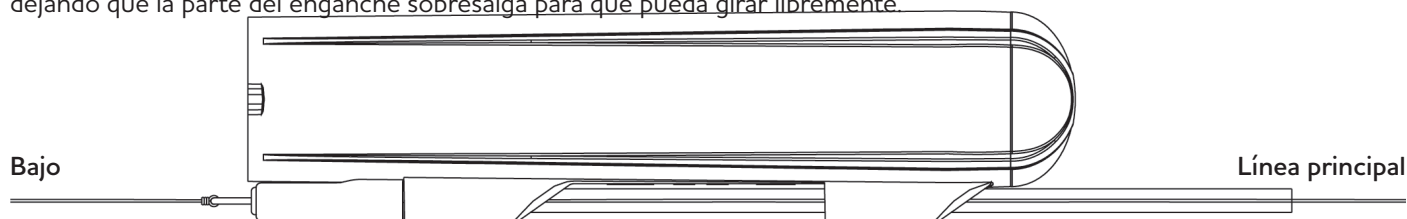
1. El extremo del tubo con la llanta se introduce en el talón del tubo hasta que encaje en su lugar. Esto sólo debe hacerse una vez.



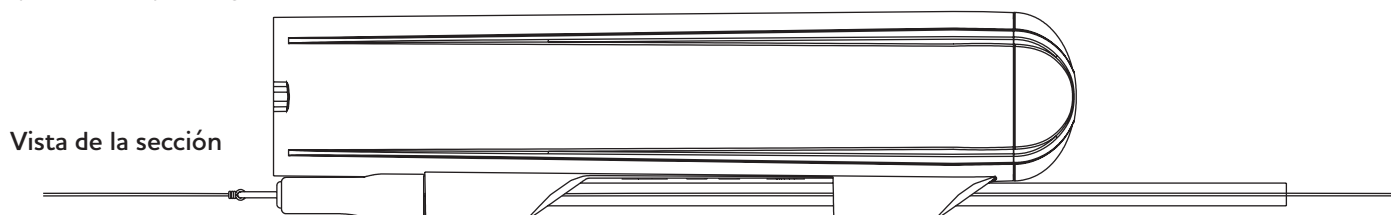
2. Pasa la línea principal a través de las guías del tubo de la cámara. Luego pasa la línea principal a través del tubo y el cordón del tubo. Ata la línea principal al ojal del -quitavuelta.



3. Desliza el tubo a través de las guías del tubo de modo que el cordón de goma quede al ras con la guía del tubo. Asegúrate de que la cuenta de goma tenga el lado plano apoyado contra la parte inferior de la cámara. Luego une el bajo al enganche de cambio rápido del quitavueitas. Ya sea como una lazada o atándolo. Ahora introduce el pivote en el cordón de goma dejando que la parte del enganche sobresalga para que pueda girar libremente.



4. Al lanzar con señuelos ligeros utilice el tubo antienredos que se encuentra en la caja de accesorios, para evitar enredos. El tubo antienredos se desliza sobre la parte del enganche del quitavueitas dejando un pequeño espacio para que el quitavueitas pueda girar.

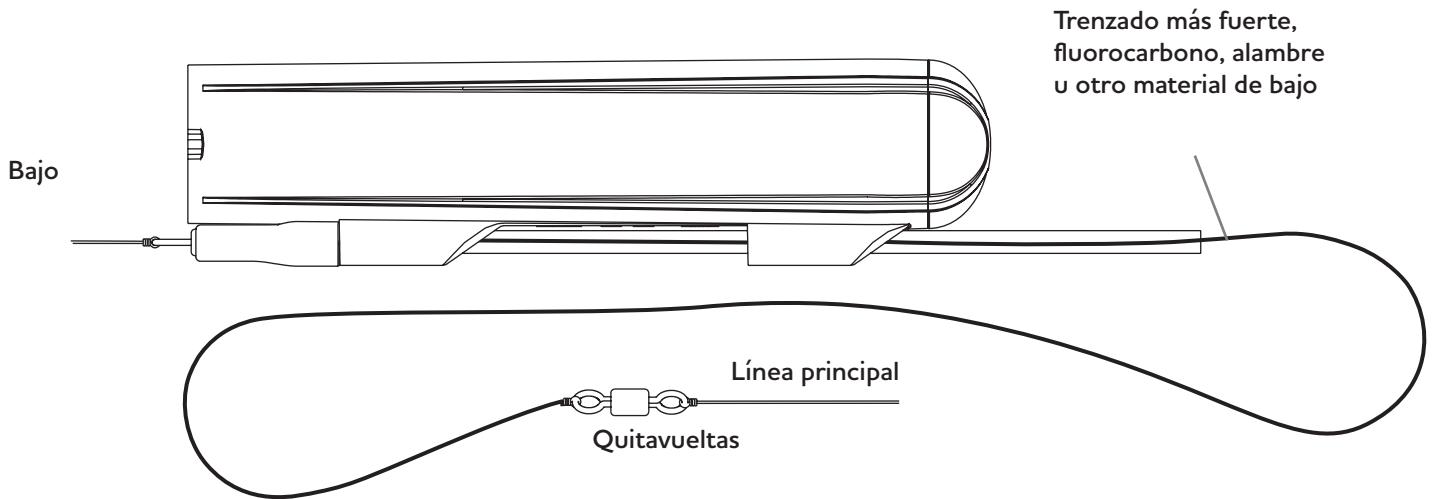


### ¡Importante!

Asegúrate de que tu línea principal tenga una tensión de rotura mayor que tu bajo. De esta manera podrás tomar un descanso con seguridad en caso de que el señuelo se enganche.

## 6 Montaje de la cámara

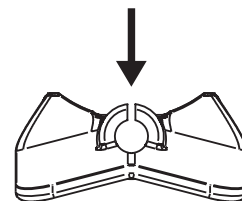
Puedes ahorrar tiempo y ser más práctico realizar un montaje en el que también haya un quitavuelta detrás de la cámara. Usado de esta manera es sólo cuestión de hacer un único nudo y la cámara está lista para usar. También es útil cuando existe el riesgo de que los peces muerdan la cámara, donde un cable más largo combatirá el riesgo de que un pez muerda la línea. La elección del material y su longitud se pueden optimizar para adaptarse a la situación de pesca.



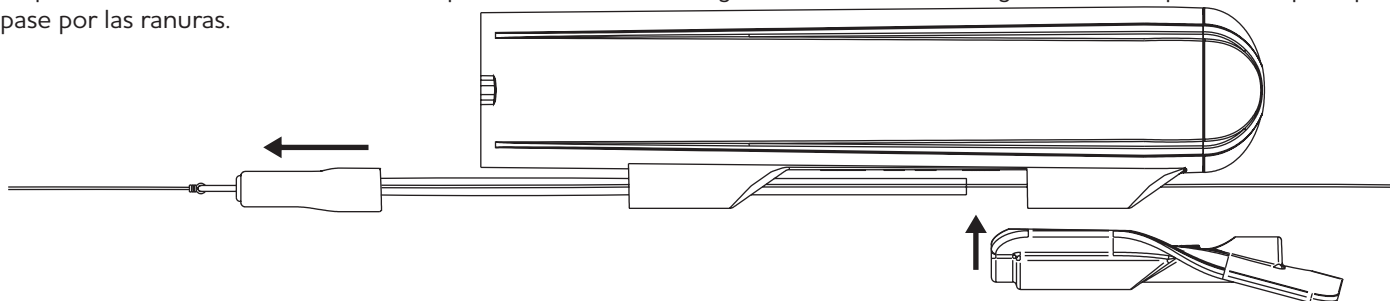
## 7. Cómo y cuándo utilizar el Dive Lip

El Dive Lip hace que la cámara se sumerja y la mantiene bajo el agua durante la recogida, de forma muy parecida al babero de un señuelo. Está montado en el extremo posterior de la cámara y puede usarse solo o en combinación con el Y-Fin. Cuando se monta sola, hace que la cámara llegue más profundamente que cuando se usa junto con la aleta en forma de Y. Haz algunas pruebas para ver qué se adapta al señuelo y al estilo de pesca que estás haciendo.

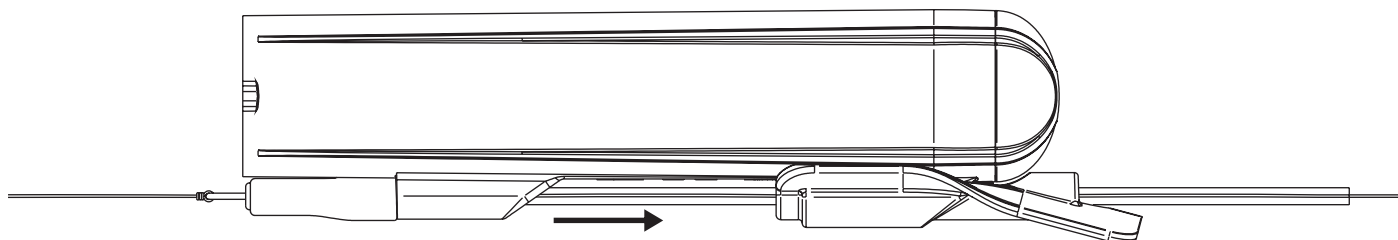
Las ranuras en la parte delantera y trasera del Dive Lip permiten montar o quitar el labero mientras la cámara está conectada a la línea.



1. o, deslice el tubo hacia adelante hasta que haya un espacio lo suficientemente grande como para que quepa el babero de profundización. Coloca el babero de profundización sobre la guía del tubo trasero asegurándote de que la línea principal pase por las ranuras.



2. Deslice el tubo completamente hacia atrás para bloquear el babero de profundización en su lugar.



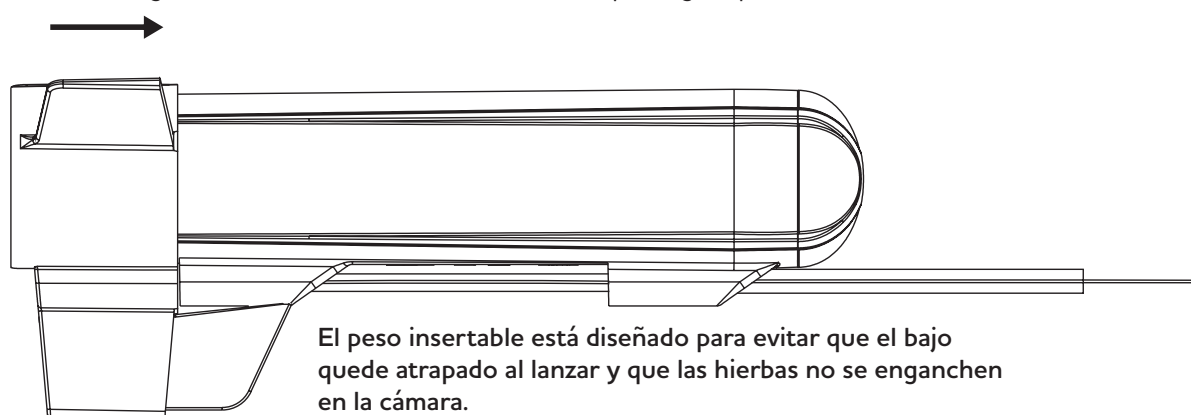
## 8. Cómo y cuándo usar la aleta Y

La aleta en forma de Y mantiene la cámara estable. Esto es especialmente importante cuando se utilizan señuelos más grandes o con un movimiento agresivo. Cuando se pesca a velocidades más altas, es recomendable agregar la aleta para obtener vídeos estables.

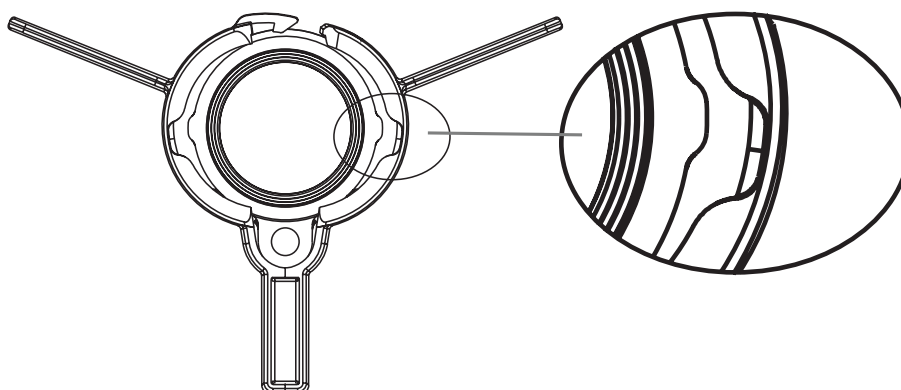
Está montado en el extremo frontal de la cámara y puede usarse solo o en combinación con el Dive Lip. Cuando se monta sola, la cámara está mucho más arriba en la columna de agua que cuando se usa junto con el Dive Lip. Es necesario pescar más lentamente para que permanezca sumergida, pero puede resultar muy útil si se pesca en aguas poco profundas o en lugares donde las coberturas están cerca de la superficie.

Nuevamente, la mejor manera de descubrir qué se adapta al señuelo y al estilo de pesca que está practicando es realizar algunos lanzamientos de prueba con y sin la aleta en Y y revisar las imágenes para determinar qué funciona mejor.

1. Para montar la aleta en forma de Y, abre la cerradura en la parte superior y pasa la guía a través del hueco. ¡No cierres la cerradura todavía! Luego desliza la aleta sobre la cámara hasta que haga tope.



2. Luego asegúrate de que las dos pequeñas protuberancias a los lados de la cámara estén alineadas con los huecos correspondientes en la aleta en forma de Y, y entonces cierra el bloqueo. Es un ajuste perfecto y necesita la presión de un pulgar sobre el candado para cerrar con un clic audible.



### ¡Importante!

Al retirar la aleta en forma de Y, es importante abrir el bloqueo antes de retirar la aleta. Si simplemente se quita la aleta en forma de Y, se puede dañar la aleta.

## 9. Visualiza y comparte tus videos On The Go

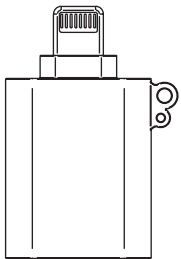
En la caja hay dos lectores de tarjetas micro SD On The Go. Uno es del tipo relámpago que se adapta a los iPhone y iPad de Apple. El otro es un USB-C que se adapta a teléfonos y tabletas con Android. También se puede utilizar para ordenadores Windows y Mac.

### ¡Importante!

¡Toda la información a continuación puede cambiar cuando se actualiza el sistema operativo de un dispositivo! Para obtener la información más correcta, realiza una búsqueda en la web de “cómo utilizar el lector de tarjetas OTG en (inserte el nombre del dispositivo)”

Para todos los dispositivos, primero expulsa la tarjeta SD de la cámara e insértela en el lector de tarjetas. La tarjeta SD solo puede caber de una manera, así que no intentes forzarla.

Luego conecta el lector de tarjetas al puerto de carga/datos de tu dispositivo. Puede que sea necesario quitar la tapa para insertarla correctamente. El led del lector de tarjetas debe parpadear brevemente justo cuando se inserta como indicación de que la tarjeta es leída.

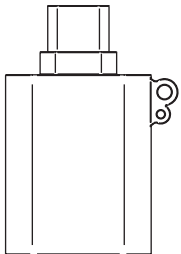


**On The Go Lightning**  
Lector de tarjetas micro SD

### iPhone

Abra la aplicación llamada “Ficheros” o “archivos”. Esta aplicación está instalada de forma predeterminada en todos los iPhone. En la aplicación, navega hasta “ubicaciones” y encontrarás un ícono de unidad con el nombre de tu tarjeta SD. Si no le has asignado un nombre a tu tarjeta SD, se llamará “Sin título”. Pulsa en la unidad y luego en la carpeta DCIM, aquí tienes todos los vídeos de la cámara. Toca un archivo para abrirlo. Ahora puedes reproducir el vídeo, compartirlo o guardarlo en la ubicación que elijas.

Para eliminar un archivo, sigue presionando el nombre del archivo y se abrirá una opción de eliminación.



**On The Go USB-C**  
Lector de tarjetas micro SD

### Android

Tu dispositivo Android debería reconocerlo como almacenamiento externo. Es posible que aparezca una notificación indicando que hay un dispositivo USB conectado. Abra la aplicación de administrador de archivos de su dispositivo Android. Si no tiene uno preinstalado, puede descargar uno desde Google Play Store. En el administrador de archivos, navegue hasta la ubicación donde se enumeran los dispositivos de almacenamiento externos. Esto podría etiquetarse como “Almacenamiento externo”, “Unidad USB” o algo similar. Tócalo para acceder al contenido de la tarjeta SD. Ahora puedes explorar, abrir, copiar, mover o eliminar archivos en tu tarjeta SD, tal como lo harías con cualquier otro archivo en tu dispositivo.

### Ordenadores Windows y Mac

Necesitas que tu PC tenga un puerto USB-C para conectar el lector de tarjetas. Una vez que tu PC reconozca el lector de tarjetas SD, deberías poder acceder al contenido de la tarjeta SD. Por lo general, puedes encontrarlo en el Explorador de archivos (Windows) o el Finder (macOS) en “Mi PC” o “Dispositivos”. Ahora puedes copiar, mover o eliminar archivos en y desde la tarjeta SD utilizando el sistema de administración de archivos de tu PC como lo haces normalmente.



## 10. Conecta la cámara a un PC

También puedes conectar la cámara directamente a una PC con el cable suministrado. Una vez que su PC reconozca la cámara, debería poder acceder al contenido de la tarjeta SD. Por lo general, puedes encontrarlo en el Explorador de archivos (Windows) o el Finder (macOS) en “Esta PC” o “Dispositivos”. Ahora puede copiar, mover o eliminar archivos desde y hacia la tarjeta SD usando el sistema de administración de archivos de su PC como lo hace normalmente.

## 11. Cambiar la configuración de la cámara

Todas las configuraciones se almacenan en un archivo llamado “configuración de la cámara” en la tarjeta SD. Este archivo de texto lo genera la cámara cuando se enciende con la tarjeta SD insertada. Para cambiar la configuración de la cámara, abre el archivo en un PC y sigue las instrucciones del archivo.

Puedes configurar lo siguiente: velocidad de fotogramas, estabilización de imagen electrónica y balance de blancos.

## 12. Mantenimiento

### Limpieza de la cámara

Para limpiar la cámara utiliza un paño de microfibra húmedo. Si es necesario, sumerge la cámara en agua tibia para disolver la sal o la suciedad. Evite el uso de agentes de limpieza o productos químicos.

### Limpieza de la lente

Para limpiar la lente utiliza un paño de microfibra suave como los que utilizas para limpiar las gafas de sol. Evita el uso de agentes de limpieza o productos químicos.

### La junta tórica

Revisa periódicamente la junta tórica de la carcasa de tu cámara. La estanqueidad es crucial para mantener el agua fuera. Reemplázala si notas signos de desgaste, grietas o daños. Si comienza a resultar difícil girar la tapa del extremo, aplica un poco de grasa de silicona directamente sobre la junta tórica. Esto hará que vuelva a girar suavemente.

## 13. ¿Cuánto vídeo puede contener la tarjeta SD?

La cantidad de espacio que ocupa un vídeo depende en cierta medida de lo que se está grabando; cuanto menos colores diferentes haya en el vídeo, menos espacio ocupará. La siguiente tabla es nuestra mejor estimación basada en grabaciones reales. Una tarjeta de 64 GB es una buena opción para la mayoría de las personas, ya que tiene sentido ver y mover los archivos después de cada uso.

Tamaño de la tarjeta SD	Horas y minutos de vídeo a 30 fps.
32	4.5
64	9
128	18
256	36

## 14. Especificaciones de la cámara

<b>Peso</b>	40 g. /1.4 oz
<b>Dimensiones</b>	106x22x27mm 4.2 x 0.9 x 1.1inch
<b>Resolución de video</b>	1080p full HD
<b>Video frame rate</b>	30 or 60 fps
<b>Ratio de profundidad</b>	200m / 650 feet
<b>Duración de la batería</b>	2.5 Hours in 30 fps (20°C / 68F)
<b>Capacidad de la batería</b>	4,35V / 720 mAh
<b>Fuente de alimentación</b>	DC 5V 1-5Av
<b>Interfaz</b>	USB-C para carga y transferencia de datos
<b>Tarjeta de memoria</b>	32-256 GB Micro sd card